



FONTE GOOGLE: / MAPA DE LOCALIZAÇÃO DA BAHIA NO BRASIL



FONTE GOOGLE: / MAPA DE LOCALIZAÇÃO DE JOÃO DOURADO NA BAHIA



## Prefeitura Municipal de João Dourado

TÍTULO:  
**Cobertura de Quadra**

ASSUNTO DA PRANCHA:  
Planta Localização

PROPRIETÁRIO:  
Prefeitura Municipal de João Dourado

SITO:  
Povoado de Caldeirão do Jacó, João Dourado -Ba

AUTOR DO PROJETO:  
Maicon Douglas A. Dourado

PRANCHA: ESCALA: DATA:  
**1/2** s/esc Janeiro/2023

ÁREA DO TERRENO -

ÁREA CONSTRUÍDA -

TAXA DE OCUPAÇÃO -

**PREFEITURA MUNICIPAL DE JOÃO DOURADO**

Processo nº: \_\_\_\_\_

Conferido por: \_\_\_\_\_

Aprovado por: \_\_\_\_\_

Data: \_\_\_\_\_ de \_\_\_\_\_ de \_\_\_\_\_

Declaro que a aprovação do projeto por parte da Prefeitura Municipal de João Dourado e demais órgãos competentes, não implica no reconhecimento quanto ao direito de propriedade do terreno.

\_\_\_\_\_  
**Proprietário**  
Prefeitura Municipal de João Dourado

\_\_\_\_\_  
**Responsável Técnico**  
Maicon Douglas  
Eng. Civil - CREA-BA  
ART OBRA / SERVIÇO  
Nº BA

CÓPIA NÃO AUTORIZADA: Obedecendo ao disposto pela legislação em vigor, o projeto elaborado só poderá ser utilizado pelo Contratante para os fins e locais aqui indicados. Caso ocorram modificações de endereço, ou ainda repetições da construção, este projeto poderá ser executado somente com a concordância expressa por parte da empresa.



# Prefeitura Municipal de João Dourado

<b>TÍTULO:</b> Cobertura de Quadra		
<b>ASSUNTO DA PRANCHA:</b> Planta de Situação		
<b>PROPRIETÁRIO:</b> Prefeitura Municipal de João Dourado		
<b>SITO:</b> Povoado de Caldeirão do Jacó, João Dourado -Ba		
<b>AUTOR DO PROJETO:</b> Maicon Douglas A. Dourado		
<b>PRANCHA:</b> 2/2	<b>ESCALA:</b> 1/300	<b>DATA:</b> Janeiro/2023
<b>ÁREA DO TERRENO -</b>		
<b>ÁREA CONSTRUÍDA -</b>		
<b>TAXA DE OCUPAÇÃO -</b>		

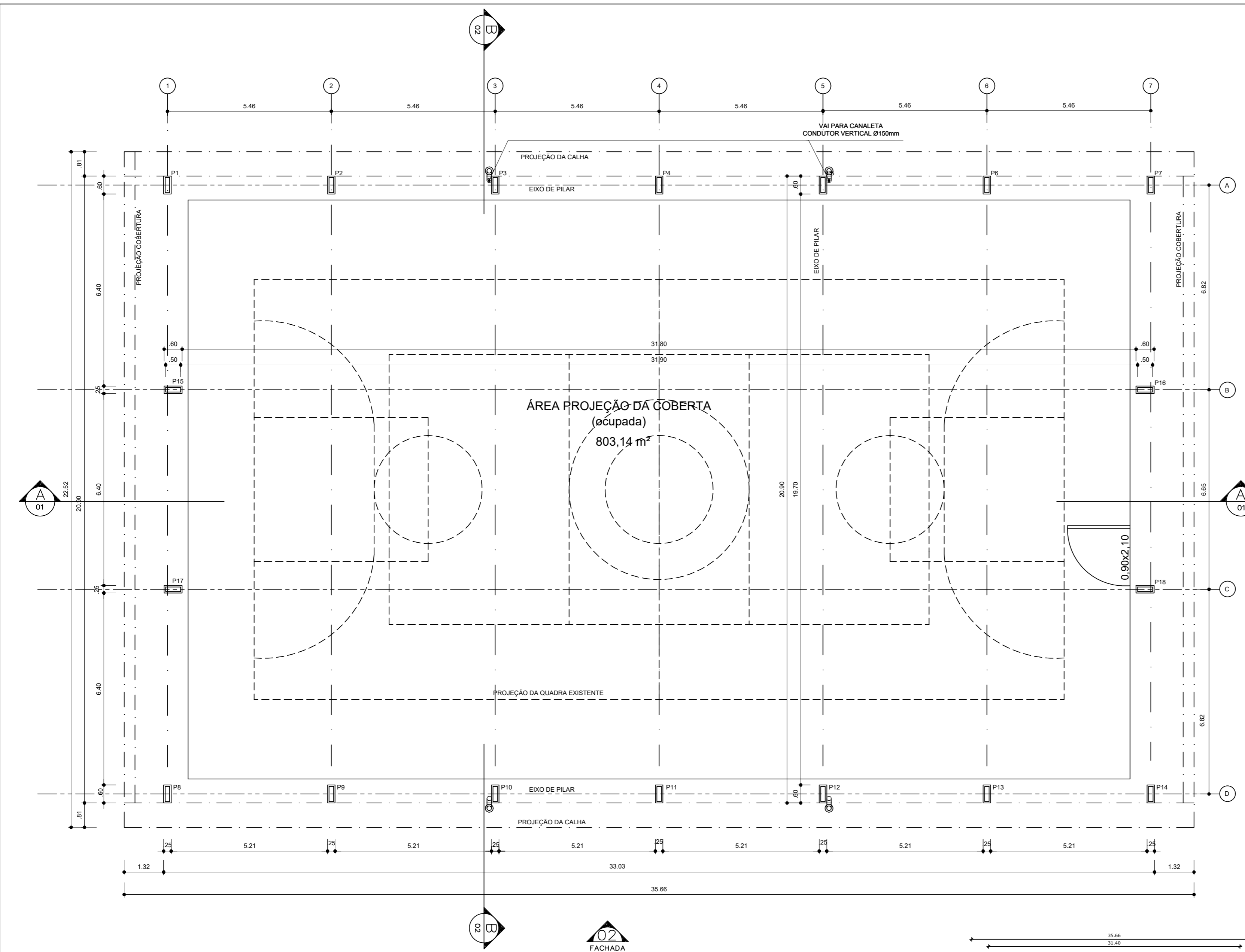
Declaro que a aprovação do projeto por parte da Prefeitura Municipal de João Dourado e demais órgãos competentes, não implica no reconhecimento quanto ao direito de propriedade do terreno.

**Proprietário**  
Prefeitura Municipal de João Dourado

**Responsável Técnico**  
Maicon Douglas  
Eng. Civil - CREA-BA  
ART OBRA / SERVIÇO  
Nº BA

**PREFEITURA MUNICIPAL DE JOÃO DOURADO**  
 Processo nº: \_\_\_\_\_  
 Conferido por: \_\_\_\_\_  
 Aprovado por: \_\_\_\_\_  
 Data: \_\_\_\_\_ de \_\_\_\_\_ de \_\_\_\_\_

**CÓPIA NÃO AUTORIZADA:** Obedecendo ao disposto pela legislação em vigor, o projeto elaborado só poderá ser utilizado pelo Contratante para os fins e locais aqui indicados. Caso ocorram modificações de endereço, ou ainda repetições da construção, este projeto poderá ser executado somente com a concordância expressa por parte da empresa.



FACHADA 01

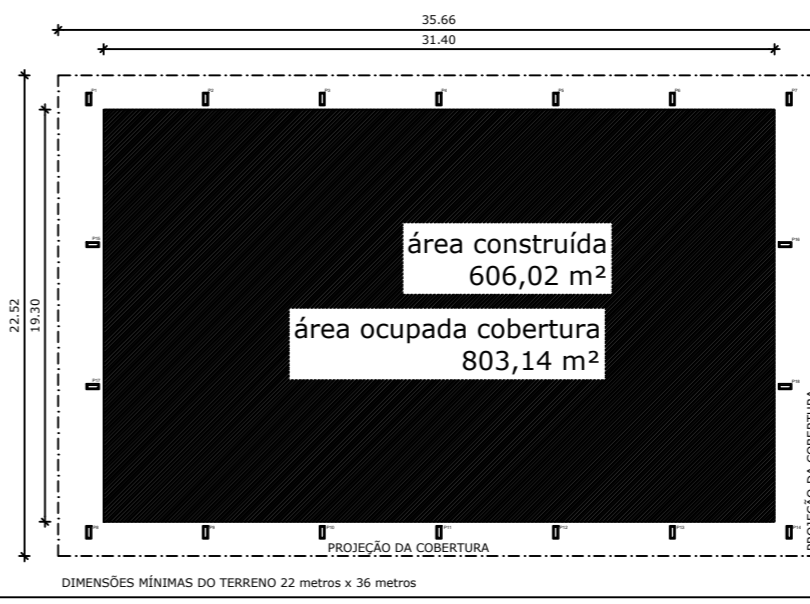
A 01

FACHADA 02

ARQ 01/07 PLANTA - BAIXA ESCALA 1/50

ARQ IMPLANTAÇÃO ESCALA 1/250

QUADRO DE ÁREAS	
ÁREA MÍNIMA DO TERRENO: 25 metros x 40 metros =	1.000,00 m <sup>2</sup>
ÁREA OCUPADA COB: 803,14 m <sup>2</sup>	TAXA DE OCUPAÇÃO: 80,31 %
ÁREA CONSTRUÍDA: 606,02 m <sup>2</sup>	COEFICIENTE DE APROVEITAMENTO: 0,61



## Prefeitura Municipal de João Dourado

TÍTULO:  
**Cobertura de Quadra**

ASSUNTO DA PRANCHA:  
Projeto Arquitetônico  
Cobertura de Quadra  
Planta Baixa

PROPRIETÁRIO:  
Prefeitura Municipal de João Dourado

SITO:  
Povoado de Caldeirão do Jacó, João Dourado -Ba

AUTOR DO PROJETO:  
Maicon Douglas A. Dourado

PRANCHA: ESCALA: DATA:  
01/05 Indicada Janeiro/2023

Declaro que a aprovação do projeto por parte da Prefeitura Municipal de João Dourado e demais órgãos competentes, não implica no reconhecimento quanto ao direito de propriedade do terreno.

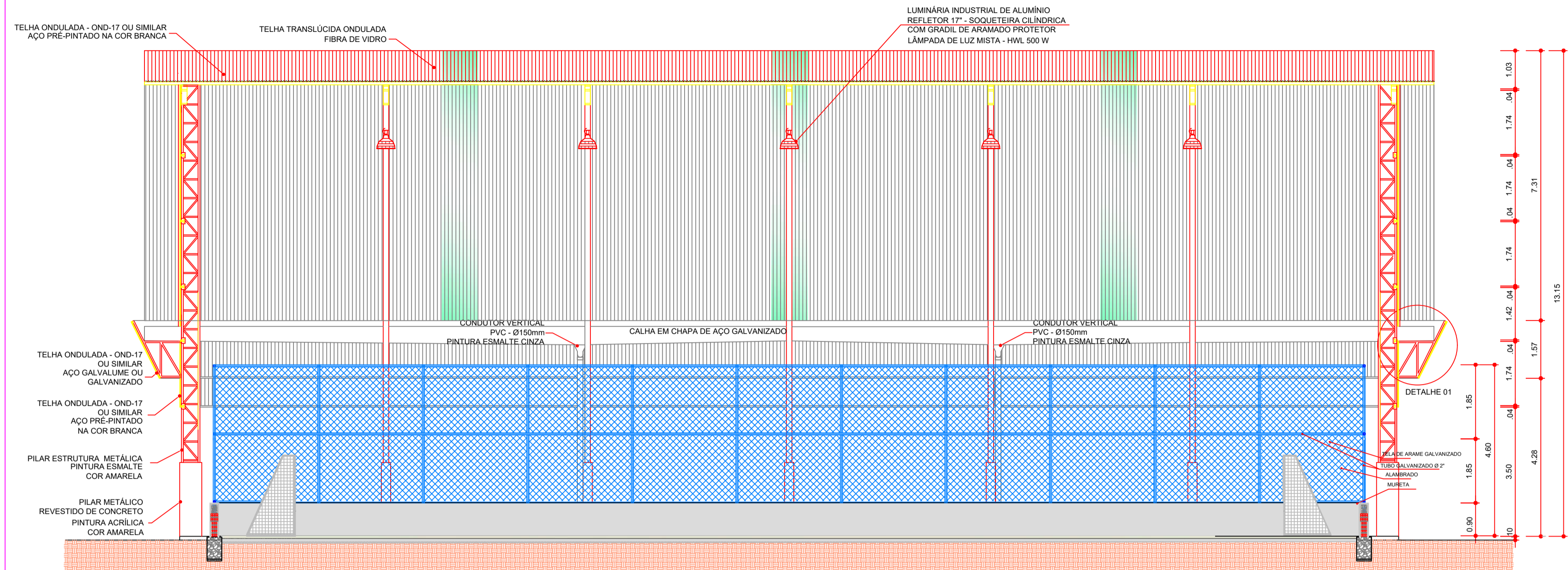
Proprietário  
Prefeitura Municipal de João Dourado

Responsável Técnico  
Maicon Douglas  
Eng. Civil - CREA-BA  
ART OBRA / SERVIÇO  
Nº BA

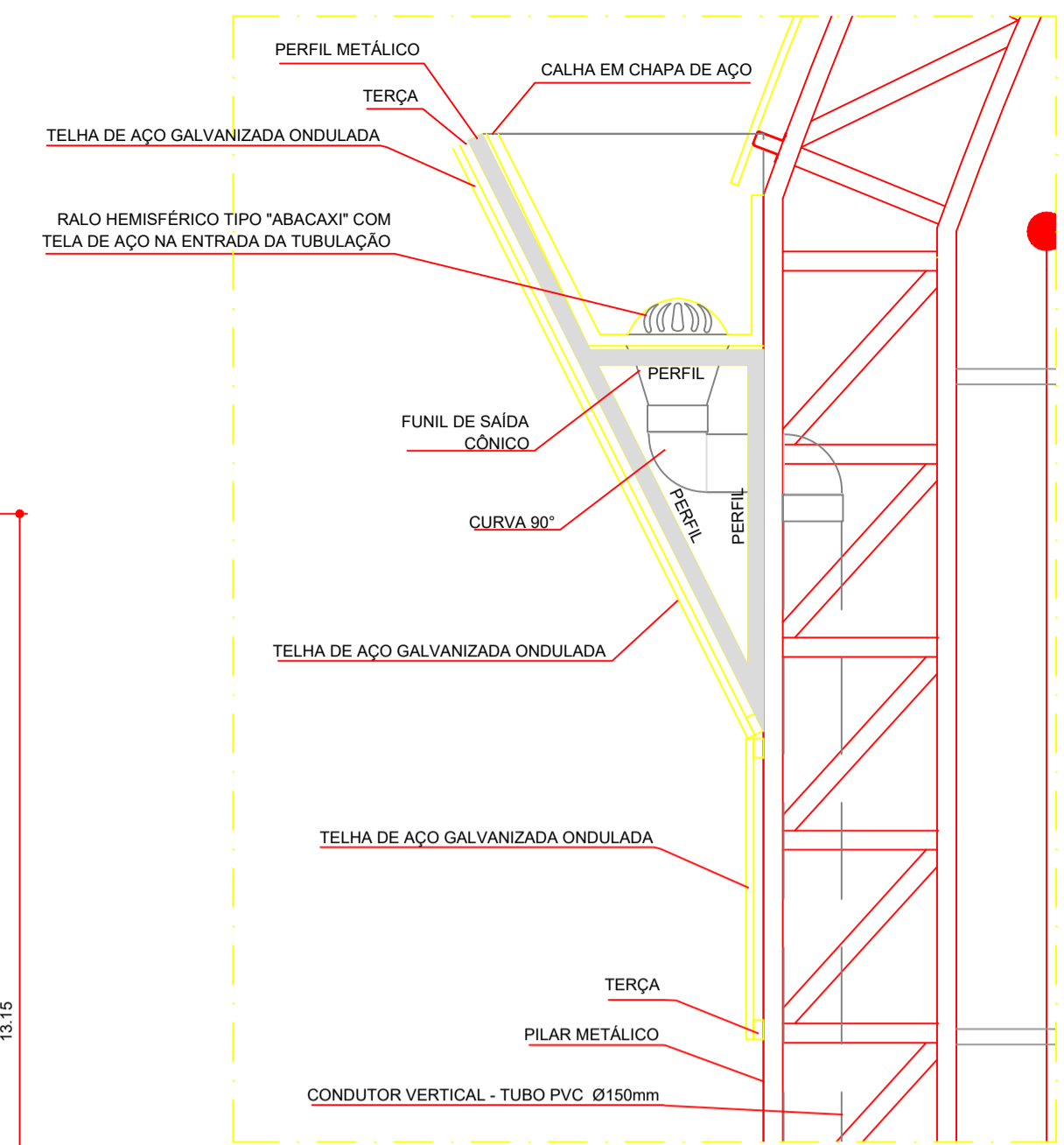
PREFEITURA MUNICIPAL DE JOÃO DOURADO

Processo nº: \_\_\_\_\_  
Conferido por: \_\_\_\_\_  
Aprovado por: \_\_\_\_\_  
Data: \_\_\_\_\_ de \_\_\_\_\_ de \_\_\_\_\_

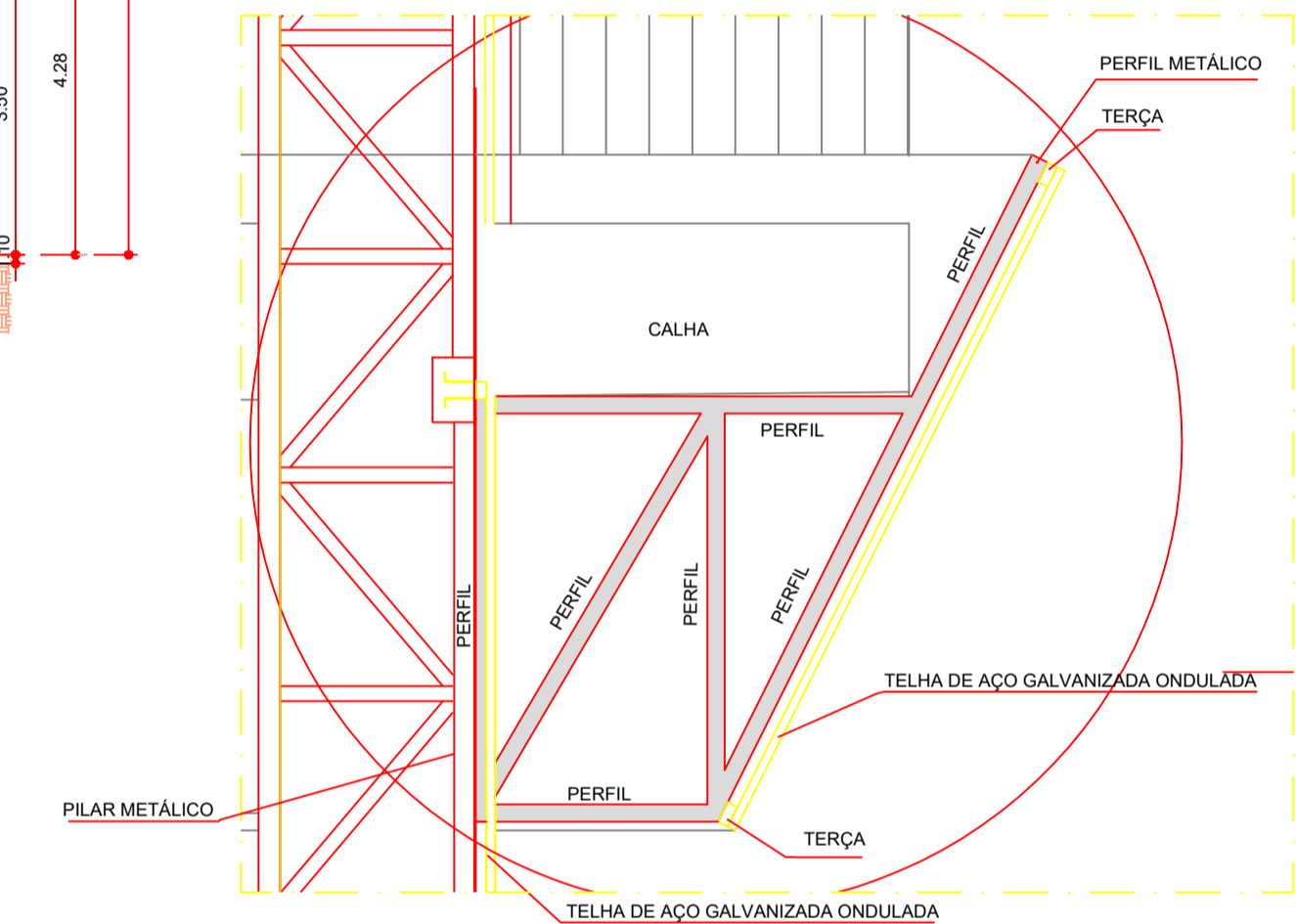
CÓPIA NÃO AUTORIZADA: Obedecendo ao disposto pela legislação em vigor, o projeto elaborado só poderá ser utilizado pelo Contratante para os fins e locais aqui indicados. Caso ocorram modificações de endereço, ou ainda repetições da construção, este projeto poderá ser executado somente com a concordância expressa por parte da empresa.



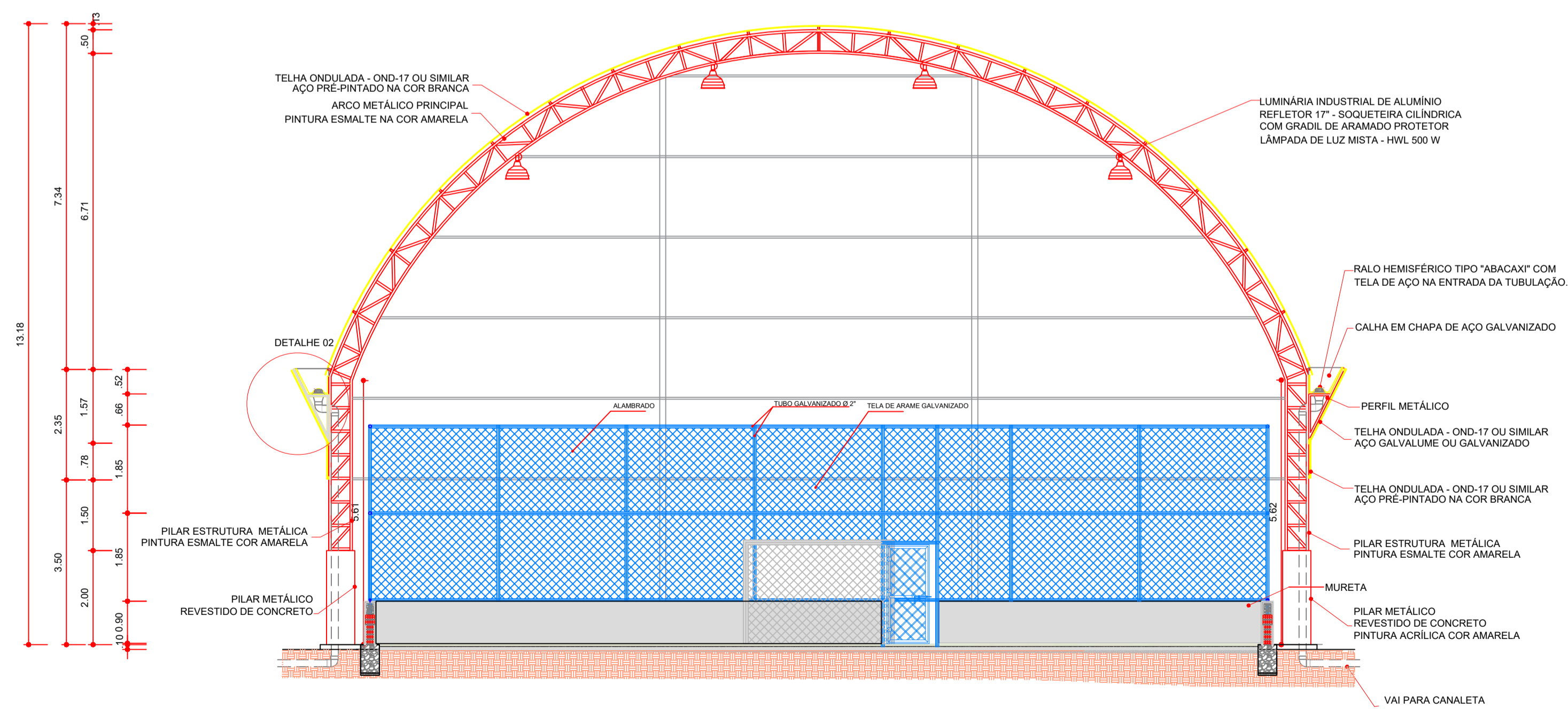
ARQ 02/07 ESCALA 1/100 CORTE A A




Detalhe 02 PERFIL METÁLICO 2 ESCALA 1/20



Detalhe 01 PERFIL METÁLICO 1 ESCALA 1/20

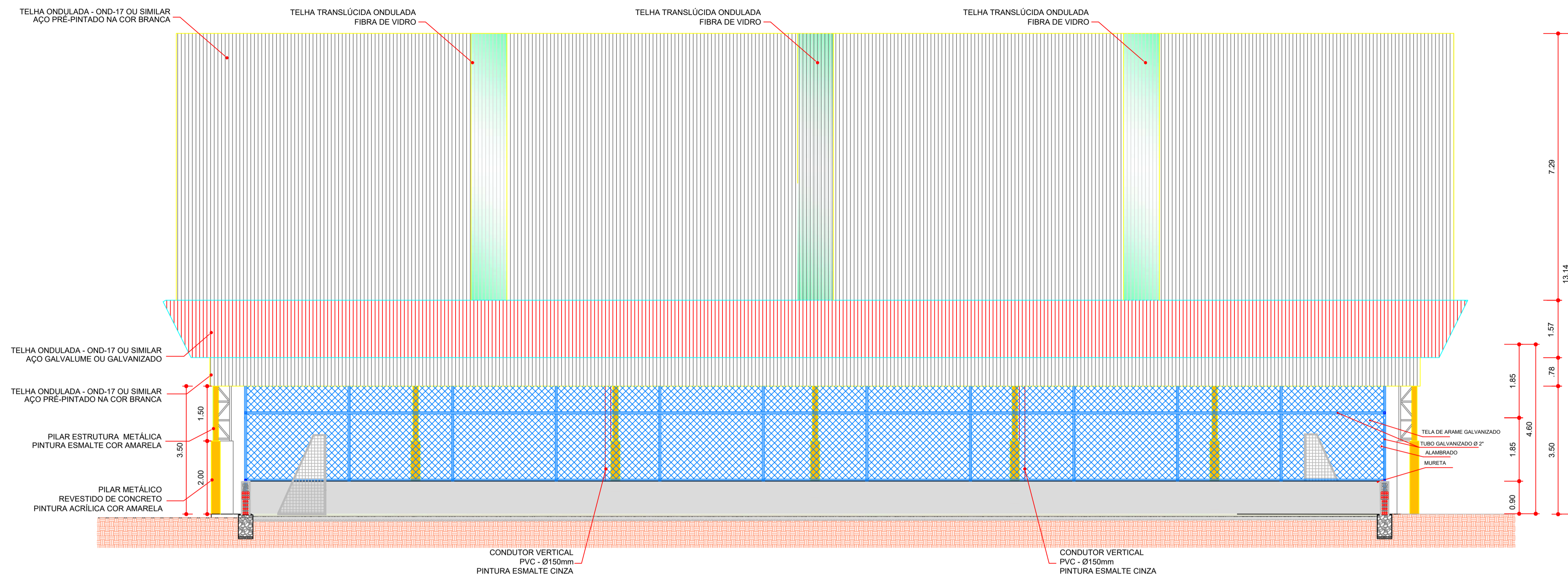


ARQ 03/07 ESCALA 1/100 CORTE B B

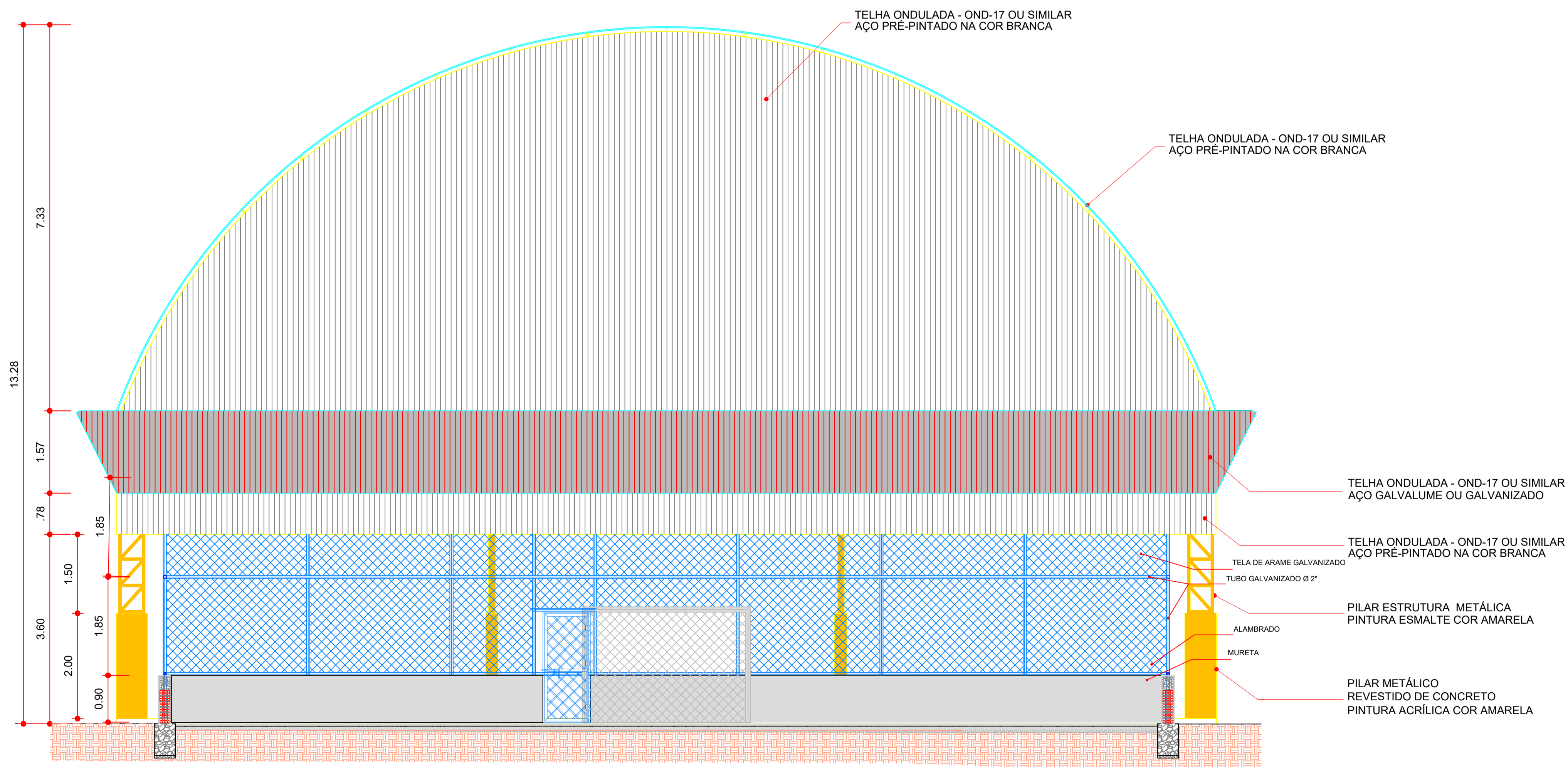


## Prefeitura Municipal de João Dourado

<p><b>TÍTULO:</b> <b>Cobertura de Quadra</b></p> <p><b>ASSUNTO DA PRANCHA:</b> Projeto Arquitetônico Cobertura de Quadra Cortes</p> <p><b>PROPRIETÁRIO:</b> Prefeitura Municipal de João Dourado</p> <p><b>SITO:</b> Povoado de Caldeirão do Jacó, João Dourado -Ba</p> <p><b>AUTOR DO PROJETO:</b> Maicon Douglas A. Dourado</p> <p><b>PRANCHA:</b> 02/05    <b>ESCALA:</b> Indicada    <b>DATA:</b> Janeiro/2023</p> <p><b>PREFEITURA MUNICIPAL DE JOÃO DOURADO</b> Processo nº: _____ Conferido por: _____ Aprovado por: _____ Data: _____ de _____ de _____</p>	<p>Declaro que a aprovação do projeto por parte da Prefeitura Municipal de João Dourado e demais órgãos competentes, não implica no reconhecimento quanto ao direito de propriedade do terreno.</p> <p style="text-align: center;"><b>Proprietário</b> _____ Prefeitura Municipal de João Dourado</p> <p style="text-align: center;"><b>Responsável Técnico</b> Maicon Douglas Eng. Civil - CREA-BA ART OBRA / SERVIÇO Nº BA</p> <p style="font-size: small;">CÓPIA NÃO AUTORIZADA: Obedecendo ao disposto pela legislação em vigor, o projeto elaborado só poderá ser utilizado pelo Contratante para os fins o locais aqui indicados. Caso ocorram modificações de endereço, ou ainda repetições da construção, este projeto poderá ser executado somente com a concordância expressa por parte da empresa.</p>
---	---



ARQ 05/07 FACHADA 2 ESCALA 1/100



ARQ 04/07 FACHADA 1 ESCALA 1/75



# Prefeitura Municipal de João Dourado

TÍTULO:  
**Cobertura de Quadra**

ASSUNTO DA PRANCHA:  
Projeto Arquitetônico  
Cobertura de Quadra  
Fachadas

PROPRIETÁRIO:  
Prefeitura Municipal de João Dourado

SITO:  
Povoado de Caldeirão do Jacó, João Dourado -Ba

AUTOR DO PROJETO:  
Maicon Douglas A. Dourado

PRANCHA: 03/05 ESCALA: Indicada DATA: Janeiro/2023

PREFEITURA MUNICIPAL DE JOÃO DOURADO  
Processo nº: \_\_\_\_\_  
Conferido por: \_\_\_\_\_  
Aprovado por: \_\_\_\_\_

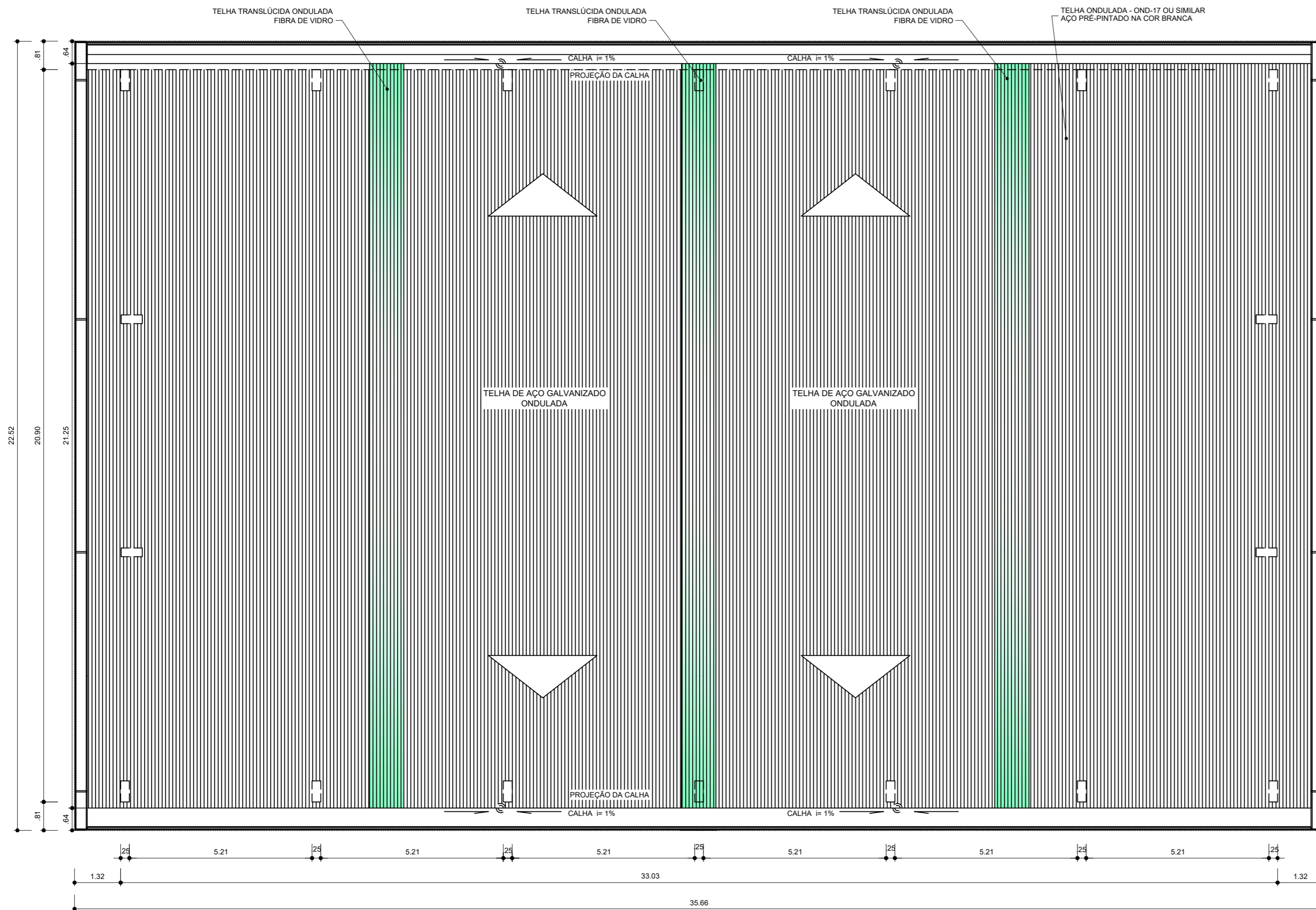
Data: \_\_\_\_\_ de \_\_\_\_\_ de \_\_\_\_\_

Declaro que a aprovação do projeto por parte da Prefeitura Municipal de João Dourado e demais órgãos competentes, não implica no reconhecimento quanto ao direito de propriedade do terreno.

**Proprietário**  
Prefeitura Municipal de João Dourado

**Responsável Técnico**  
Maicon Douglas  
Eng. Civil - CREA-BA  
ART OBRA / SERVIÇO  
Nº BA

CÓPIA NÃO AUTORIZADA: Obedecendo ao disposto pela legislação em vigor, o projeto elaborado só poderá ser utilizado pelo Contratante para os fins e locais aqui indicados. Caso ocorram modificações de endereço, ou ainda repetições da construção, este projeto poderá ser executado somente com a concordância expressa por parte da empresa.



ARQ 06/07 PLANTA DE COBERTURA  
 ESCALA 1/100



## Prefeitura Municipal de João Dourado

TÍTULO:  
**Cobertura de Quadra**

ASSUNTO DA PRANCHA:  
 Projeto Arquitetônico  
 Cobertura de Quadra  
 Planta de Cobertura e Detalhes

PROPRIETÁRIO:  
 Prefeitura Municipal de João Dourado

SITO:  
 Povoado de Caldeirão do Jacó, João Dourado -Ba

AUTOR DO PROJETO:  
 Maicon Douglas A. Dourado

PRANCHA: 04/05    ESCALA: 1/100    DATA: Janeiro/2023

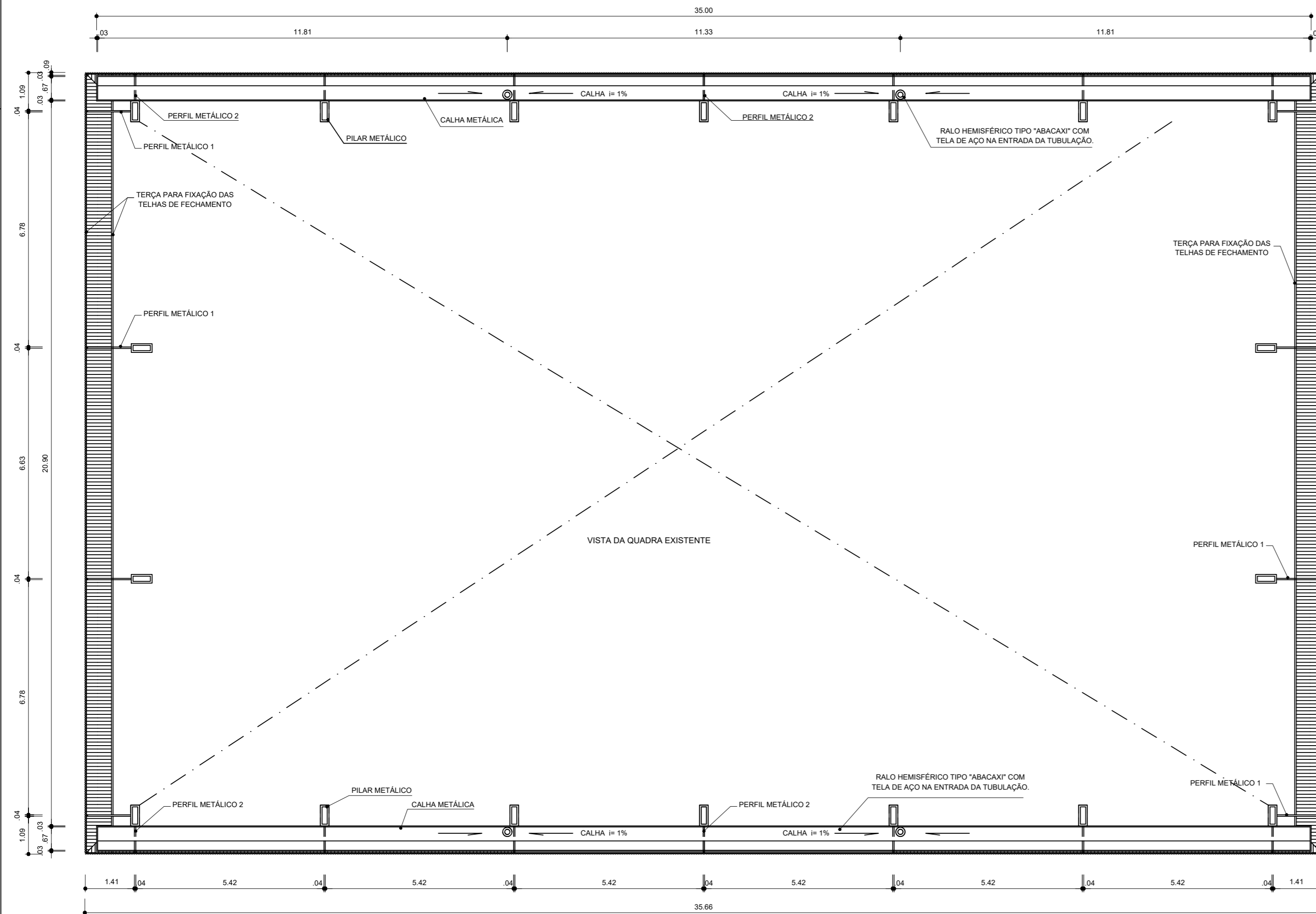
**PREFEITURA MUNICIPAL DE JOÃO DOURADO**  
 Processo nº: \_\_\_\_\_  
 Conferido por: \_\_\_\_\_  
 Aprovado por: \_\_\_\_\_  
 Data: \_\_\_\_\_ de \_\_\_\_\_ de \_\_\_\_\_

Declaro que a aprovação do projeto por parte da Prefeitura Municipal de João Dourado e demais órgãos competentes, não implica no reconhecimento quanto ao direito de propriedade do terreno.

**Proprietário**  
 Prefeitura Municipal de João Dourado

**Responsável Técnico**  
 Maicon Douglas  
 Eng. Civil - CREA-BA  
 ART OBRA / SERVIÇO  
 Nº BA

CÓPIA NÃO AUTORIZADA: Obedecendo ao disposto pela legislação em vigor, o projeto elaborado só poderá ser utilizado pelo Contratante para os fins o locais aqui indicados. Caso ocorram modificações de endereço, ou ainda repetições da construção, este projeto poderá ser executado somente com a concordância expressa por parte da empresa.



ARQ 07/07 PLANTA BAIXA NO NÍVEL DA CALHA  
 ESCALA 1/100



## Prefeitura Municipal de João Dourado

TÍTULO:  
**Cobertura de Quadra**

ASSUNTO DA PRANCHA:  
 Projeto Arquitetônico  
 Cobertura de Quadra  
 Planta Baixa no Nível da Calha

PROPRIETÁRIO:  
 Prefeitura Municipal de João Dourado

SITO:  
 Povoado de Caldeirão do Jacó, João Dourado -Ba

AUTOR DO PROJETO:  
 Maicon Douglas A. Dourado

PRANCHA: 05/05 ESCALA: 1/100 DATA: Janeiro/2023

PREFEITURA MUNICIPAL DE JOÃO DOURADO

Processo nº: \_\_\_\_\_  
 Conferido por: \_\_\_\_\_  
 Aprovado por: \_\_\_\_\_

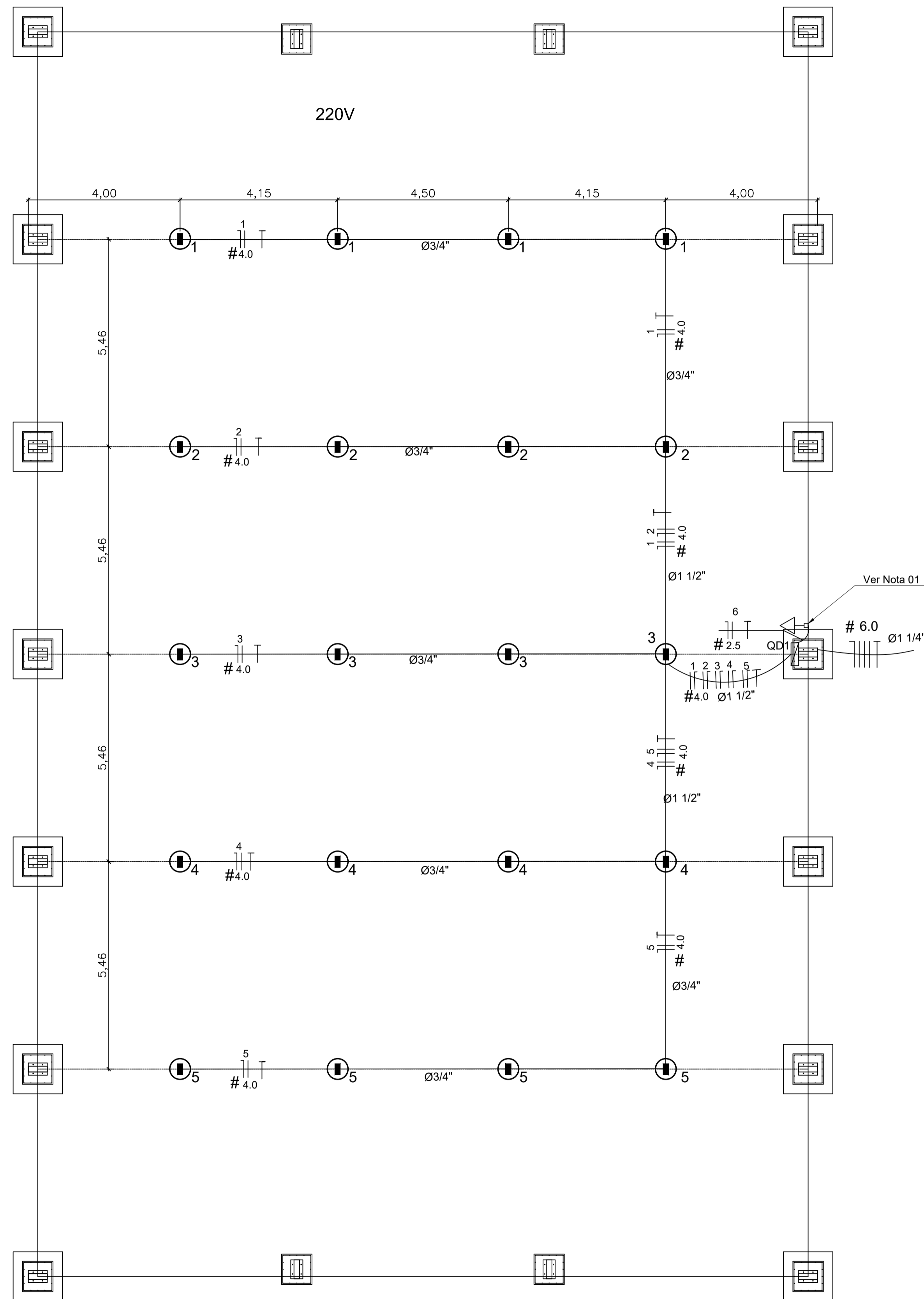
Data: \_\_\_\_\_ de \_\_\_\_\_ de \_\_\_\_\_

Declaro que a aprovação do projeto por parte da Prefeitura Municipal de João Dourado e demais órgãos competentes, não implica no reconhecimento quanto ao direito de propriedade do terreno.

**Proprietário**  
 Prefeitura Municipal de João Dourado

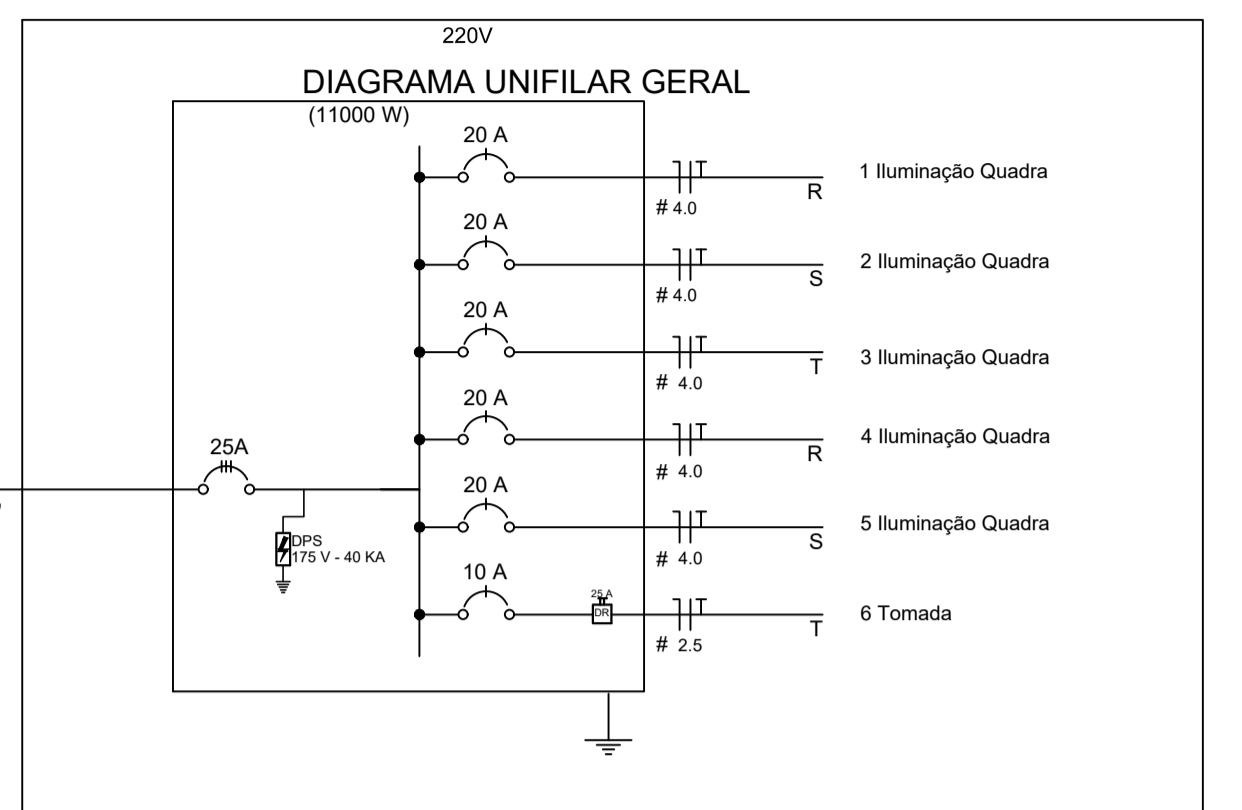
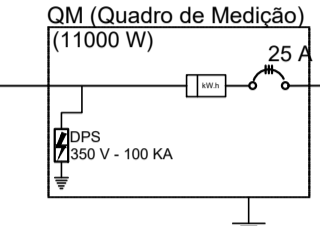
**Responsável Técnico**  
 Maicon Douglas  
 Eng. Civil - CREA-BA  
 ART OBRA / SERVIÇO  
 Nº BA

CÓPIA NÃO AUTORIZADA: Obedecendo ao disposto pela legislação em vigor, o projeto elaborado só poderá ser utilizado pelo Contratante para os fins o locais aqui indicados. Caso ocorram modificações de endereço, ou ainda repetições da construção, este projeto poderá ser executado somente com a concordância expressa por parte da empresa.

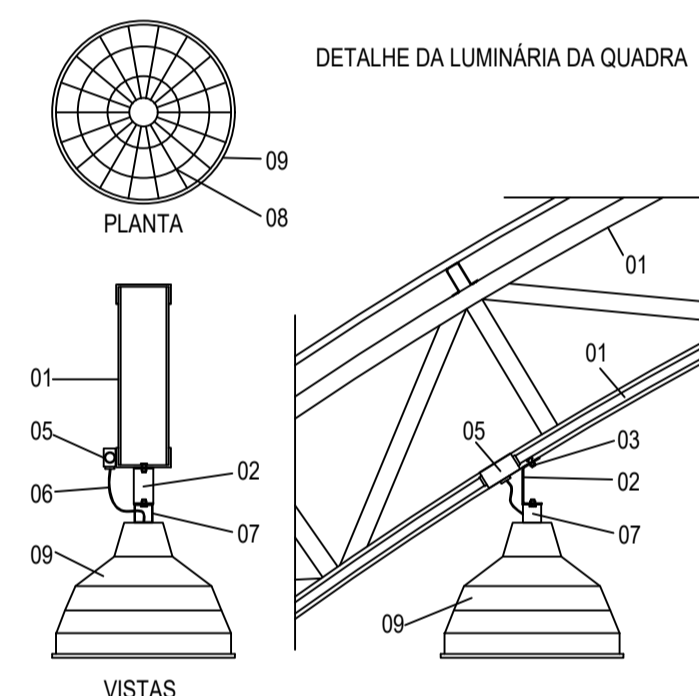


Nota 01:  
A tomada de sobrepôr de 1000w deverá localizar abaixo do QD1, usar eletroduto de aço galvanizado de 3/4" e preso a alvenaria com abraçadeira e parafuso, garantindo firmeza e boa aparência.

Alimentação :  
VEM DA  
CONCESSIONÁRIA




Circuito	Descrição	V (V)	Iluminação Lâmpada 500w	Tomadas (W) Tomada1000	Pot. total (W)	Fases	Pot. - R (W)	Pot. - S (W)	Pot. - T (W)	Seção (mm <sup>2</sup> )	Disj (A)
1	Iluminação	220	4		2000	R	2000			4.0	20.0
2	Iluminação	220	4		2000	S		2000		4.0	20.0
3	Iluminação	220	4		2000	T			2000	4.0	20.0
4	Iluminação	220	4		2000	R	2000			4.0	20.0
5	Iluminação	220	4		2000	S		2000		4.0	20.0
6	Tomada	220		1	1000	T			1000	2.5	10.0
TOTAL					11000	R+S+T	4000	4000	3000		



- LEGENDA
- 01 - TRELIÇA METÁLICA DA COBERTURA DA QUADRA
  - 02 - PERFIL TIPO 'C' ACOMPANHA INCLINAÇÃO
  - 03 - PARAFUSOS COM PORCA - FIXAÇÃO NA ESTRUTURA
  - 04 - ELETRODUTO DE PVC
  - 05 - CONDULETE
  - 06 - CABO FLEXÍVEL
  - 07 - GANCHO DE FIXAÇÃO - CONF. ESPEC. DA LUMINÁRIA
  - 08 - GRADIL DE PROTEÇÃO DA LUMINÁRIA INDUSTRIAL
  - 09 - LUMINÁRIA INDUSTRIAL DE ALUMÍNIO REFLETOR 17" - SOQUETEIRA CILÍNDRICA - E40 LÂMPADA DE LUZ MISTA - OSRAM - HWL 500 W

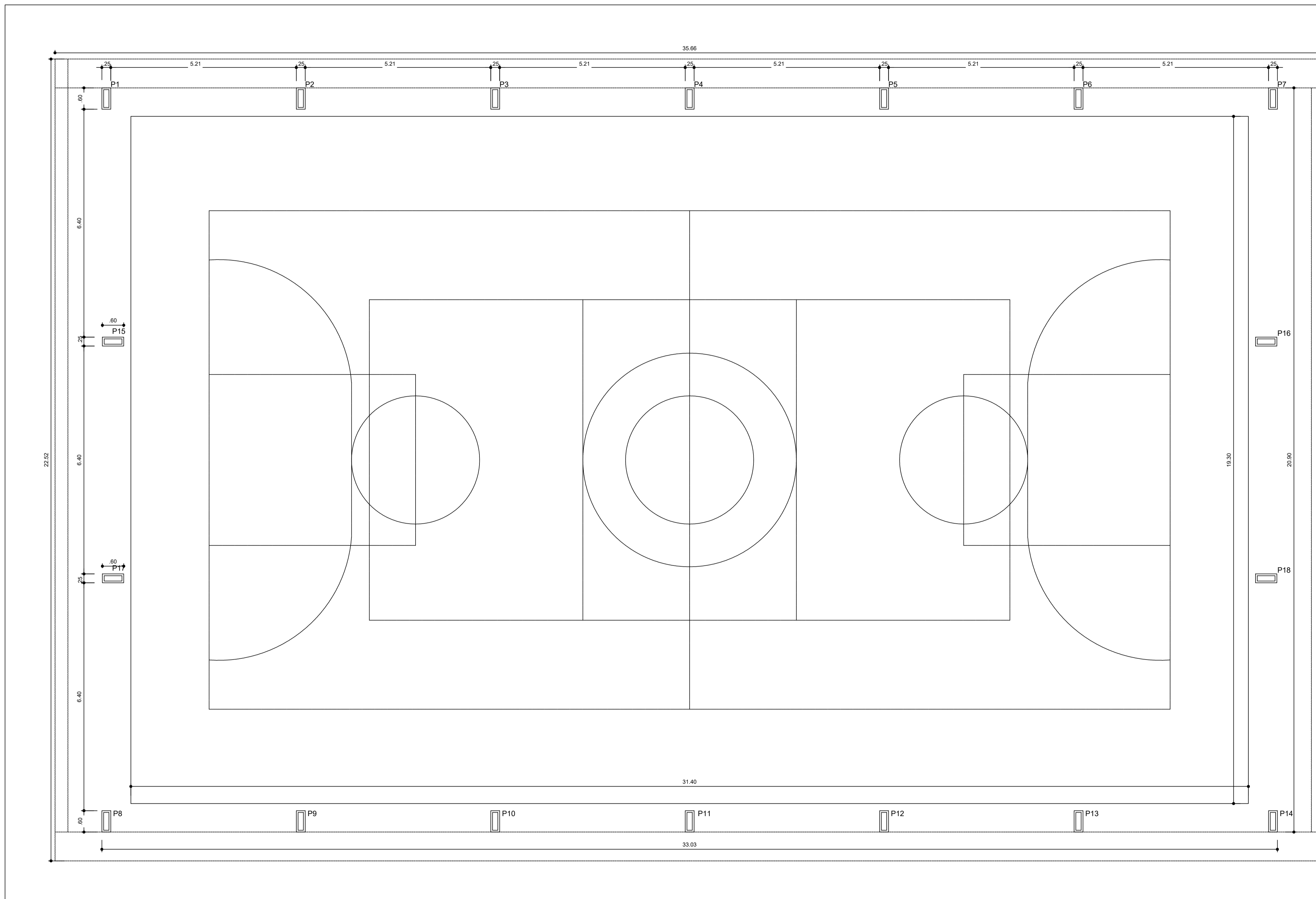
	LUMINÁRIA INDUSTRIAL DE ALUMÍNIO REFLETOR 17" - SOQUETEIRA CILÍNDRICA COM GRADIL DE ARAMADO PROTETPR LÂMPADA DE LUZ MISTA - OSRAM - HWL 500 W
	Tomada baixa
	Quadro Geral de Distribuição - sobrepôr a 1,50m do piso
	Neutro - N, Fase - F, Proteção - T e Retorno
	Seção do condutor em mm <sup>2</sup>
	Diâmetro do eletroduto em mm



## Prefeitura Municipal de João Dourado

<p><b>TÍTULO:</b> Cobertura de Quadra</p> <p><b>ASSUNTO DA PRANCHA:</b> Projeto Elétrico Instalações Elétricas - Tensão 220/380 V</p> <p><b>PROPRIETÁRIO:</b> Prefeitura Municipal de João Dourado</p> <p><b>SITO:</b> Povoado de Caldeirão do Jacó, João Dourado -Ba</p> <p><b>AUTOR DO PROJETO:</b> Maicon Douglas A. Dourado</p> <p><b>PRANCHA:</b> ESCALA: DATA: 01/01 Planta Baixa Janeiro/2023 1/75</p> <p><b>PREFEITURA MUNICIPAL DE JOÃO DOURADO</b> Processo nº: _____ Conferido por: _____ Aprovado por: _____ Data: _____ de _____ de _____</p>	<p>Declaro que a aprovação do projeto por parte da Prefeitura Municipal de João Dourado e demais órgãos competentes, não implica no reconhecimento quanto ao direito de propriedade do terreno.</p> <p style="text-align: center;"><b>Proprietário</b> _____ Prefeitura Municipal de João Dourado</p> <p style="text-align: center;"><b>Responsável Técnico</b> _____ Maicon Douglas Eng. Civil - CREA-BA ART OBRA / SERVIÇO Nº BA</p> <p><small>CÓPIA NÃO AUTORIZADA: Obedecendo ao disposto pela legislação em vigor, o projeto elaborado só poderá ser utilizado pelo Contratante para os fins e locais aqui indicados. Caso ocorram modificações de endereço, ou ainda repetições da construção, este projeto poderá ser executado somente com a concordância expressa por parte da empresa.</small></p>
--	--





## Prefeitura Municipal de João Dourado

TÍTULO:  
**Cobertura de Quadra**

ASSUNTO DA PRANCHA:  
Projeto Estrutural  
Planta de Locação

PROPRIETÁRIO:  
Prefeitura Municipal de João Dourado

SITO:  
Povoado de Caldeirão do Jacó, João Dourado  
-Ba

AUTOR DO PROJETO:  
Maicon Douglas A. Dourado

PRANCHA: ESCALA: DATA:  
**01/01** S/E Janeiro/2023

**PREFEITURA MUNICIPAL DE JOÃO DOURADO**

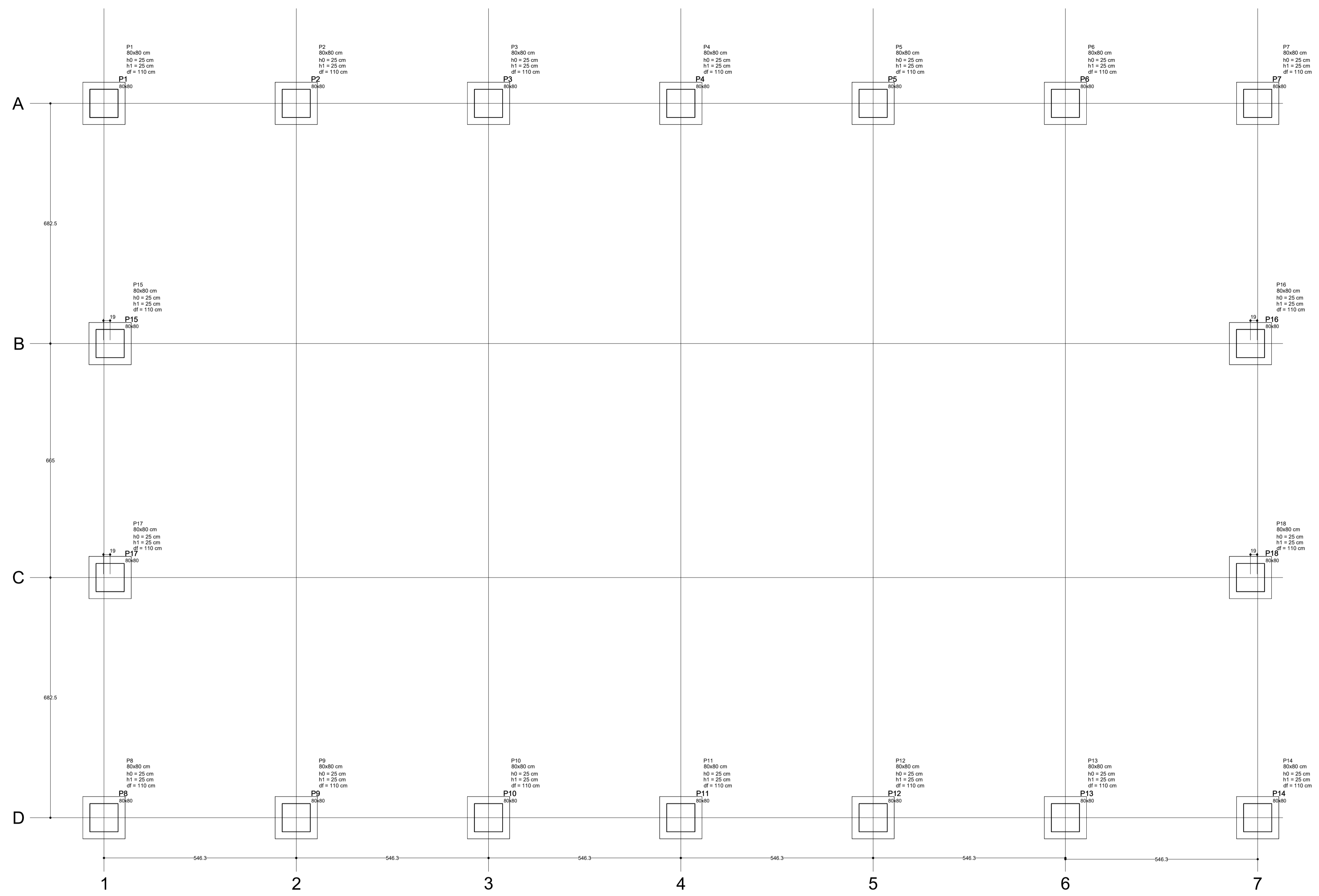
Processo n°: \_\_\_\_\_  
Conferido por: \_\_\_\_\_  
Aprovado por: \_\_\_\_\_  
Data: \_\_\_\_\_ de \_\_\_\_\_ de \_\_\_\_\_

Declaro que a aprovação do projeto por parte da Prefeitura Municipal de João Dourado e demais órgãos competentes, não implica no reconhecimento quanto ao direito de propriedade do terreno.

\_\_\_\_\_  
**Proprietário**  
Prefeitura Municipal de João Dourado

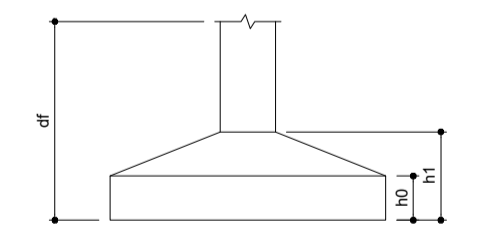
\_\_\_\_\_  
**Responsável Técnico**  
Maicon Douglas  
Eng. Civil - CREA-BA  
ART OBRA / SERVIÇO  
N° BA

CÓPIA NÃO AUTORIZADA: Obedecendo ao disposto pela legislação em vigor, o projeto elaborado só poderá ser utilizado pelo Contratante para os fins o locais aqui indicados. Caso ocorram modificações de endereço, ou ainda repetições da construção, este projeto poderá ser executado somente com a concordância expressa por parte da empresa.



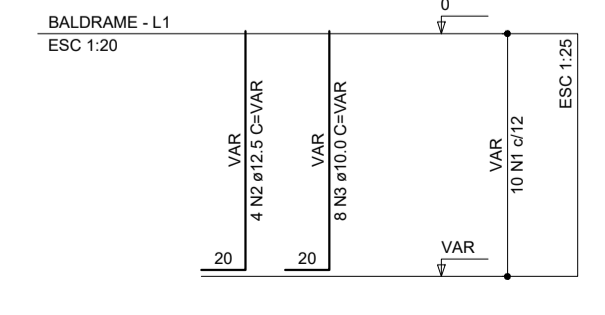
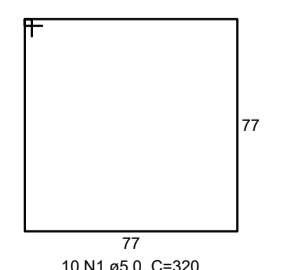
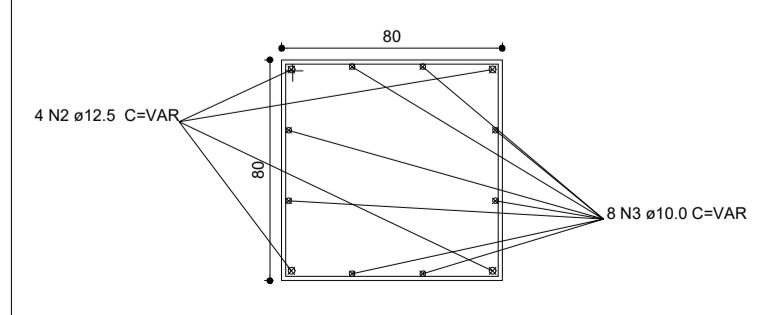
Planta de localização  
escala 1:50

Pilar	Fundação					
	Nome	Seção (cm)	Lado B (cm)	Lado H (cm)	h1 / h2 (cm)	df (cm)
P1	80x80	120	120	25	25	110
P2	80x80	120	120	25	25	110
P3	80x80	120	120	25	25	110
P4	80x80	120	120	25	25	110
P5	80x80	120	120	25	25	110
P6	80x80	120	120	25	25	110
P7	80x80	120	120	25	25	110
P8	80x80	120	120	25	25	110
P9	80x80	120	120	25	25	110
P10	80x80	120	120	25	25	110
P11	80x80	120	120	25	25	110
P12	80x80	120	120	25	25	110
P13	80x80	120	120	25	25	110
P14	80x80	120	120	25	25	110
P15	80x80	120	120	25	25	110
P16	80x80	120	120	25	25	110
P17	80x80	120	120	25	25	110
P18	80x80	120	120	25	25	110

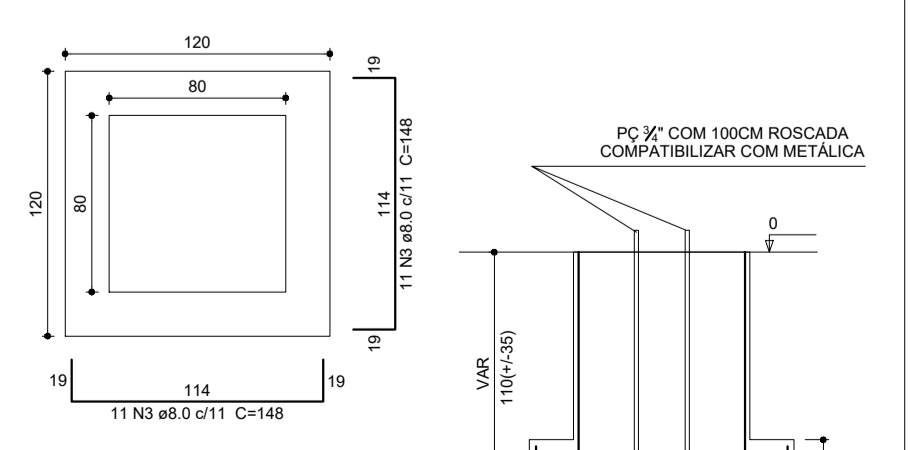


**IMPORTANTE:**  
PREVER NA CONCRETAGEM PEÇAS DE 3/4" ROSCADA  
PARA FIXAÇÃO DA ESTRUTURA METÁLICA

P1=P2=P3=P4=P5=P6=P7=P8=P9=P10=P11=P12  
=P13=P14=P15=P16=P17=P18



S1=S2=S3=S4=S5=S6=S7=S8=S9=S10=S11=S12  
=S13=S14=S15=S16=S17=S18



Solo compactado sobre a sapata  
peso específico > 1600.00 kg/m³



Prefeitura Municipal  
de João Dourado

TÍTULO:  
**Cobertura de Quadra**

ASSUNTO DA PRANCHA:  
Projeto Estrutural  
Fundação Tipo Sapata  
Planta de Detalhes

PROPRIETÁRIO:  
Prefeitura Municipal de João Dourado

SITO:  
Povoado de Caldeirão do Jacó, João Dourado - BA

AUTOR DO PROJETO:  
Maicon Douglas A. Dourado

PRANCHA: ESCALA: DATA:  
**01/02** Indicada Janeiro/2023

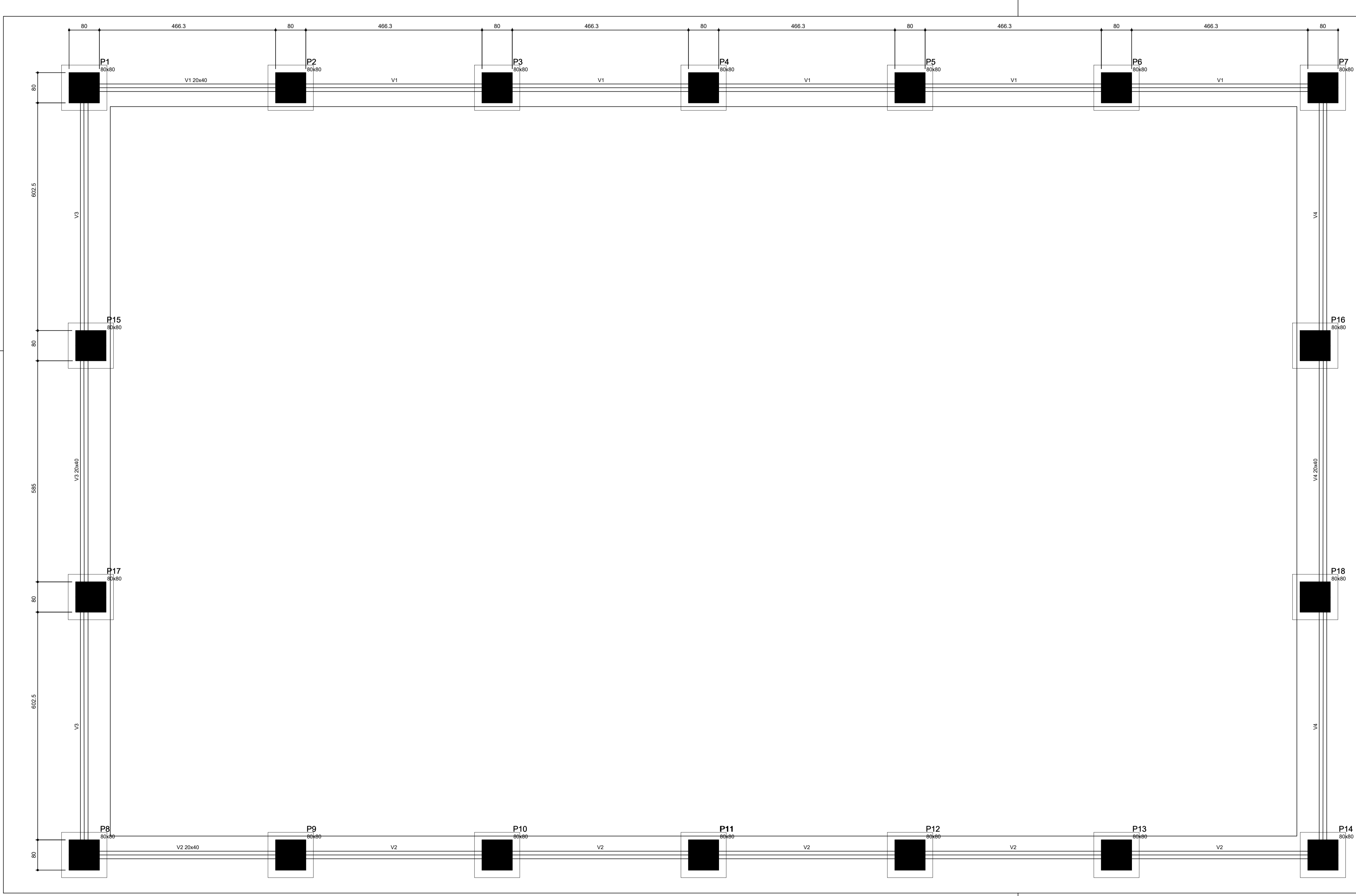
PREFEITURA MUNICIPAL DE JOÃO DOURADO  
Processo nº: \_\_\_\_\_  
Conferido por: \_\_\_\_\_  
Aprovado por: \_\_\_\_\_  
Data: \_\_\_\_\_ de \_\_\_\_\_ de \_\_\_\_\_

Declaro que a aprovação do projeto por parte da Prefeitura Municipal de João Dourado e demais órgãos competentes, não implica no reconhecimento quanto ao direito de propriedade do terreno.

Proprietário  
Prefeitura Municipal de João Dourado

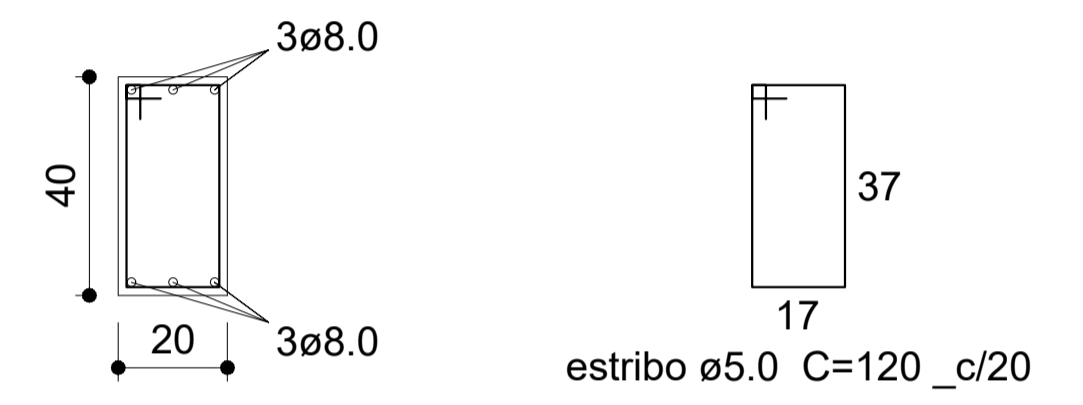
Responsável Técnico  
Maicon Douglas  
Eng. Civil - CREA-BA  
ART OBRA / SERVIÇO  
Nº BA

CÓPIA NÃO AUTORIZADA: Obedecendo ao disposto pela legislação em vigor, o projeto elaborado só poderá ser utilizado pelo Contratante para os fins e locais aqui indicados. Caso ocorram modificações de endereço, ou ainda repetições da construção, este projeto poderá ser executado somente com a concordância expressa por parte da empresa.



**Forma do pavimento Baldrame  
escala 1:50**

**DETALHAMENTO  
ESC 1:25**



Características dos materiais

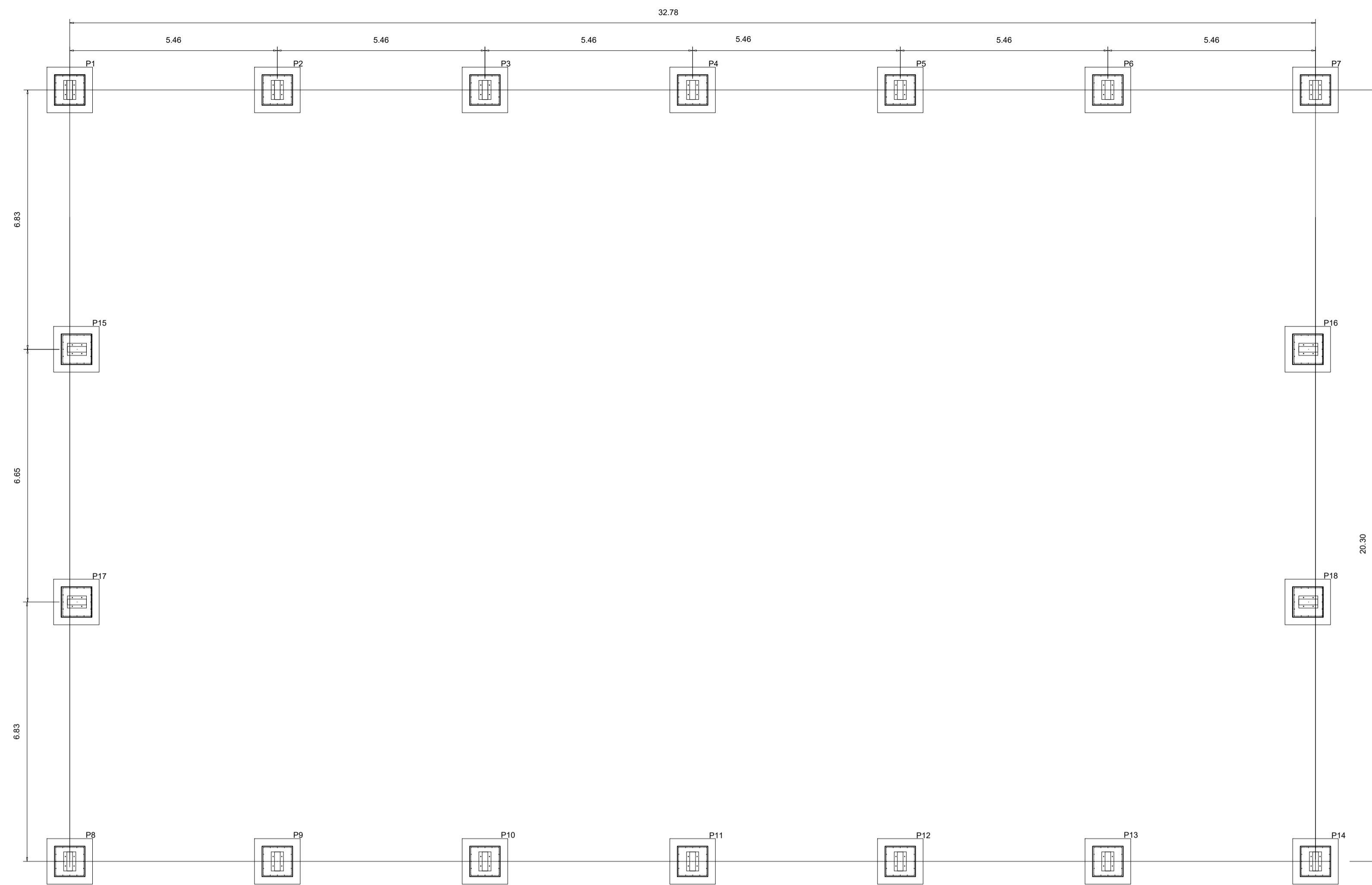
fck (kgf/cm <sup>2</sup> )	Ecs (kgf/cm <sup>2</sup> )
250	238000

Nome	Vigas		
	Seção (cm)	Elevação (cm)	Nível (cm)
V1	20x40	0	0
V2	20x40	0	0
V3	20x40	0	0
V4	20x40	0	0

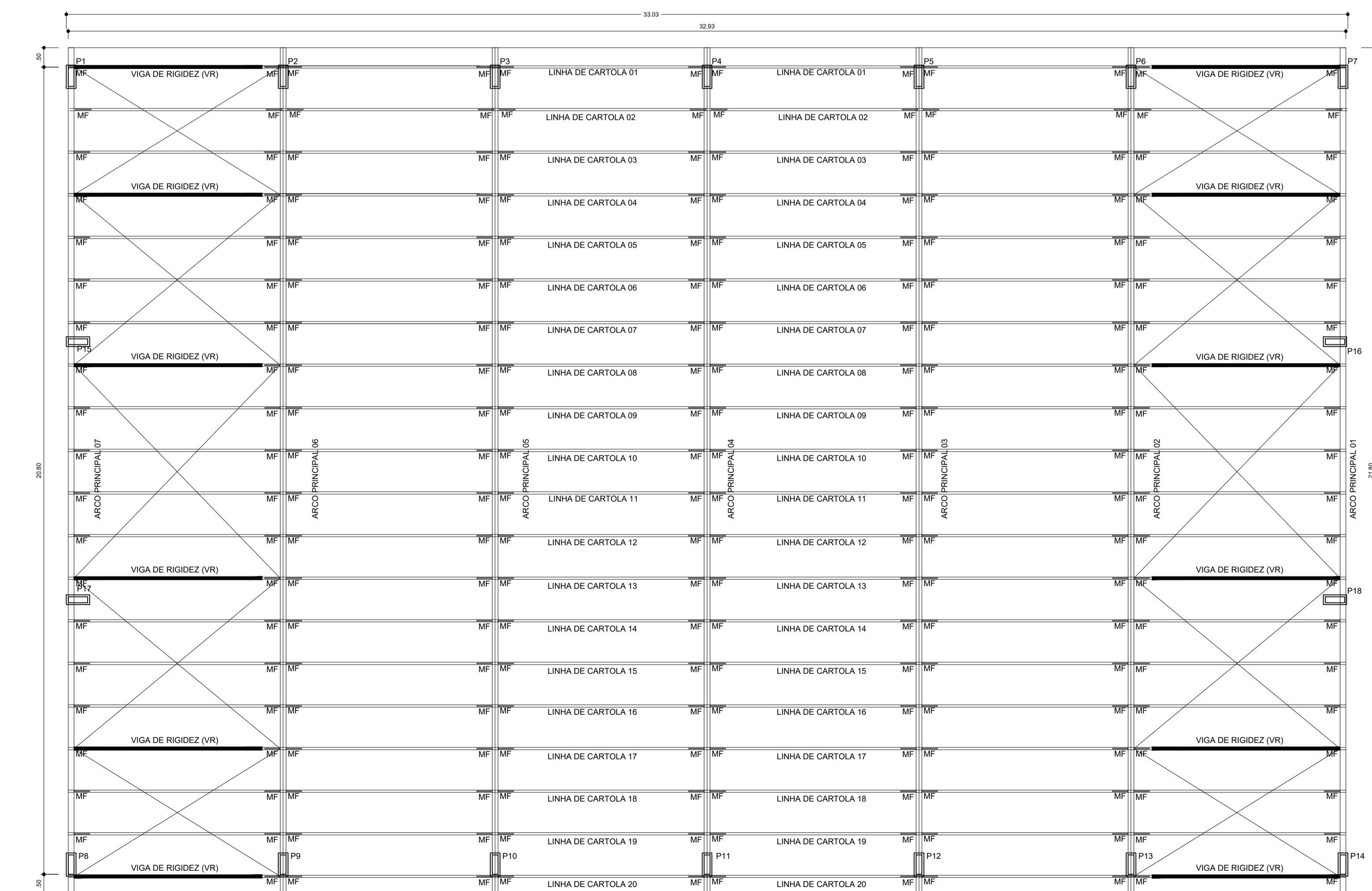


**Prefeitura Municipal  
de João Dourado**

<b>TÍTULO:</b> <b>Cobertura de Quadra</b>		Declaro que a aprovação do projeto por parte da Prefeitura Municipal de João Dourado e demais órgãos competentes, não implica no reconhecimento quanto ao direito de propriedade do terreno.	
<b>ASSUNTO DA PRANCHA:</b> Projeto Estrutural Fundação Tipo Sapata Planta de Forma do Pavimento Baldrame			
<b>PROPRIETÁRIO:</b> Prefeitura Municipal de João Dourado			<b>Proprietário</b> Prefeitura Municipal de João Dourado
<b>SITO:</b> Povoado de Caldeirão do Jacó, João Dourado -Ba			<b>Responsável Técnico</b> Maicon Douglas Eng. Civil - CREA-BA ART OBRA / SERVIÇO Nº BA
<b>AUTOR DO PROJETO:</b> Maicon Douglas A. Dourado			
<b>PRANCHA:</b> 02/02	<b>ESCALA:</b> Indicada	<b>DATA:</b> Janeiro/2023	
<b>PREFEITURA MUNICIPAL DE JOÃO DOURADO</b> Processo nº: _____ Conferido por: _____ Aprovado por: _____ Data: _____ de _____ de _____		CÓPIA NÃO AUTORIZADA. Obedecendo ao disposto pela legislação em vigor, o projeto elaborado só poderá ser utilizado pelo Contratante para os fins o locais aqui indicados. Caso ocorram modificações de endereço, ou ainda repetições da construção, este projeto poderá ser executado somente com a concordância expressa por parte da empresa.	



FUNDAÇÃO - PLANTA DOS BLOCOS E ESTRUTURA METÁLICA  
ESCALA: 1/100



PLANTA DA COBERTURA  
ESCALA: 1/100



## Prefeitura Municipal de João Dourado

TÍTULO:  
**Cobertura de Quadra**

ASSUNTO DA PRANCHA:  
Projeto Estrutural  
Fundação - Planta dos Blocos e Estrutura  
Metálica - Planta de Cobertura

PROPRIETÁRIO:  
Prefeitura Municipal de João Dourado

SITO:  
Povoado de Caldeirão do Jacó, João Dourado  
-Ba

AUTOR DO PROJETO:  
Maicon Douglas A. Dourado

PRANCHA:      ESCALA:      DATA:  
**01/03**      1/100      Janeiro/2023

**PREFEITURA MUNICIPAL DE JOÃO DOURADO**  
Processo nº: \_\_\_\_\_  
Conferido por: \_\_\_\_\_  
Aprovado por: \_\_\_\_\_

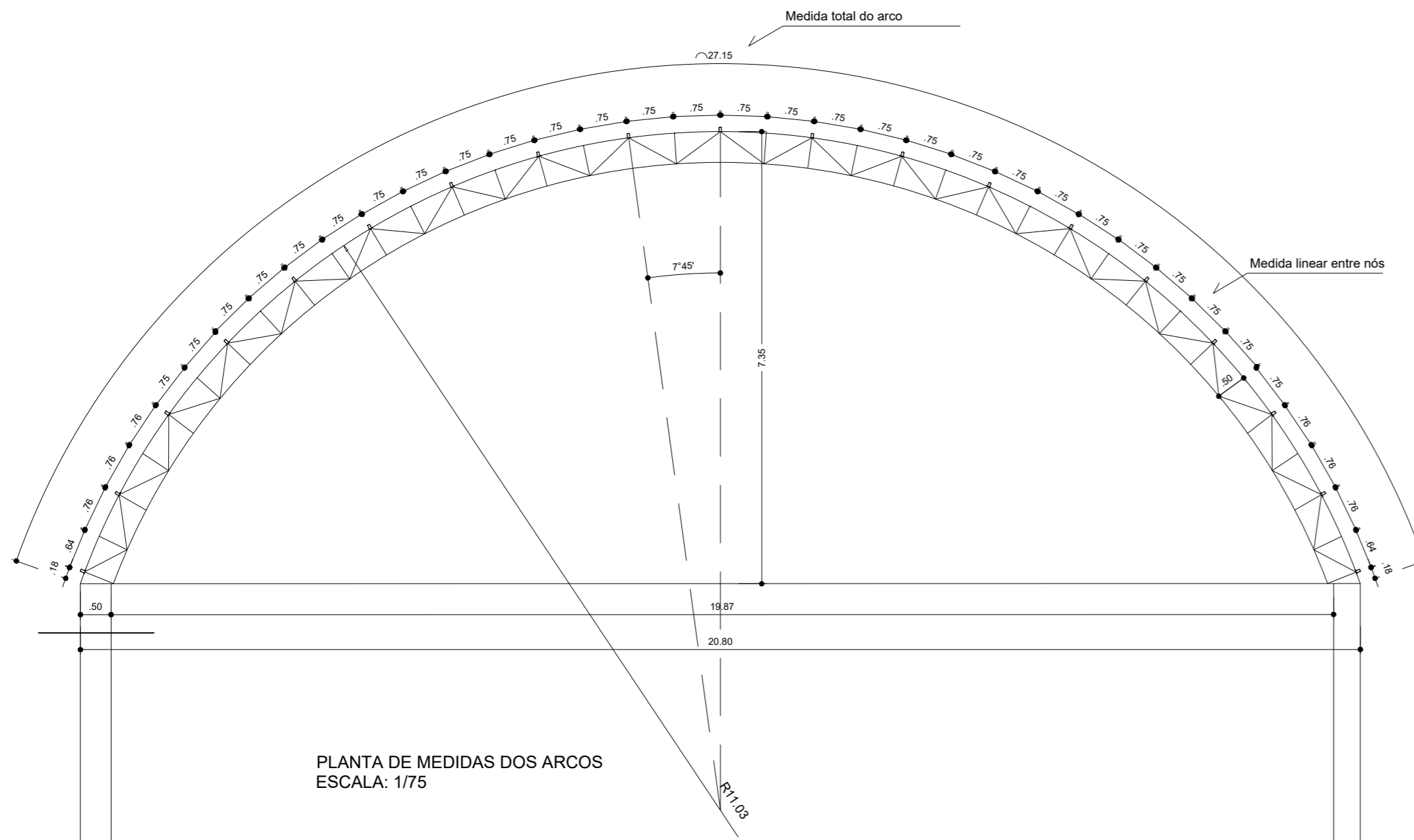
Data: \_\_\_\_\_ de \_\_\_\_\_ de \_\_\_\_\_

Declaro que a aprovação do projeto por parte da Prefeitura Municipal de João Dourado e demais órgãos competentes, não implica no reconhecimento quanto ao direito de propriedade do terreno.

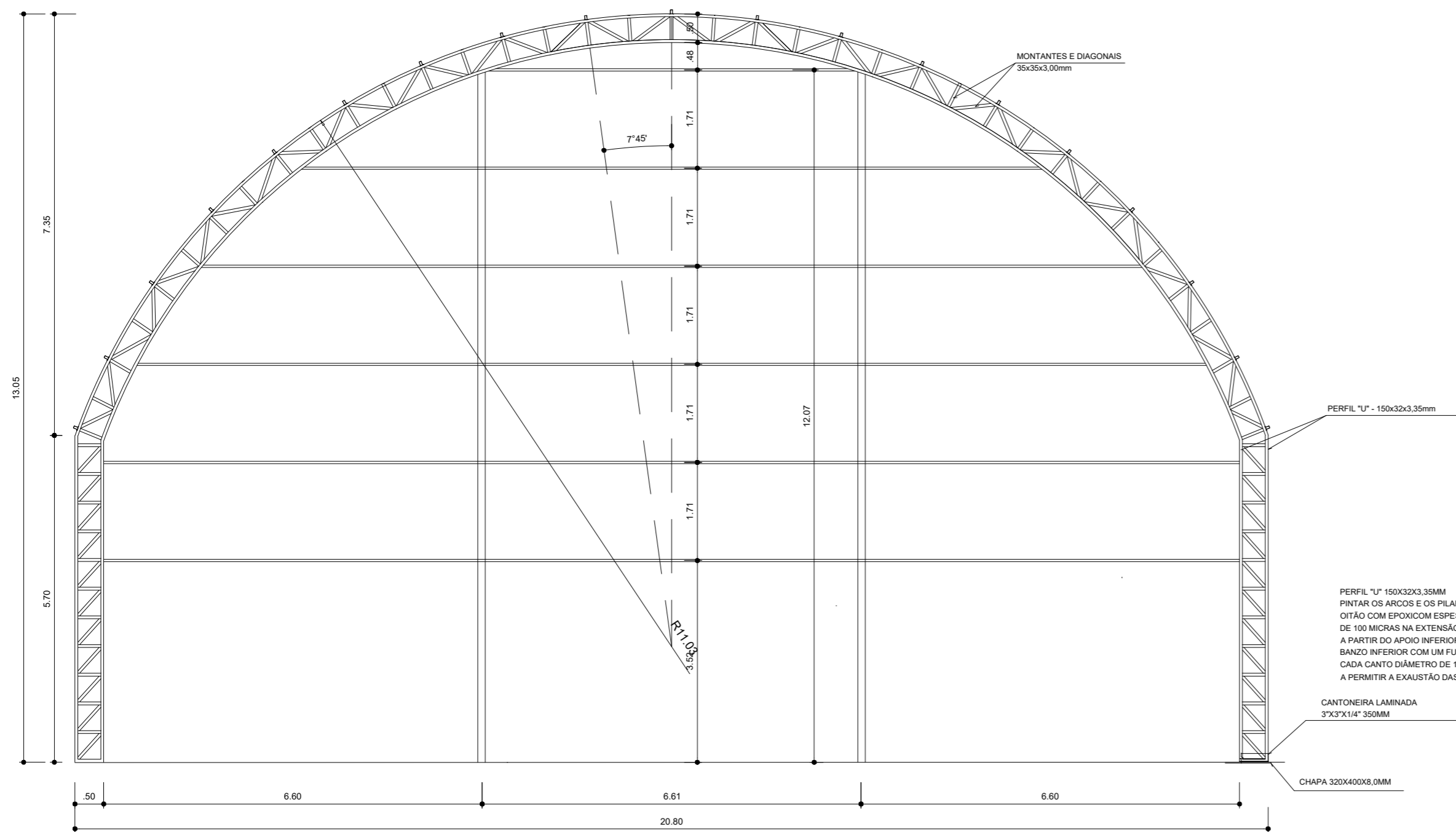
**Proprietário**  
Prefeitura Municipal de João Dourado

**Responsável Técnico**  
Maicon Douglas  
Eng. Civil - CREA-BA  
ART OBRA / SERVIÇO  
Nº BA

**CÓPIA NÃO AUTORIZADA:** Obedecendo ao disposto pela legislação em vigor, o projeto elaborado só poderá ser utilizado pelo Contratante para os fins o locais aqui indicados. Caso ocorram modificações de endereço, ou ainda repetições da construção, este projeto poderá ser executado somente com a concordância expressa por parte da empresa.

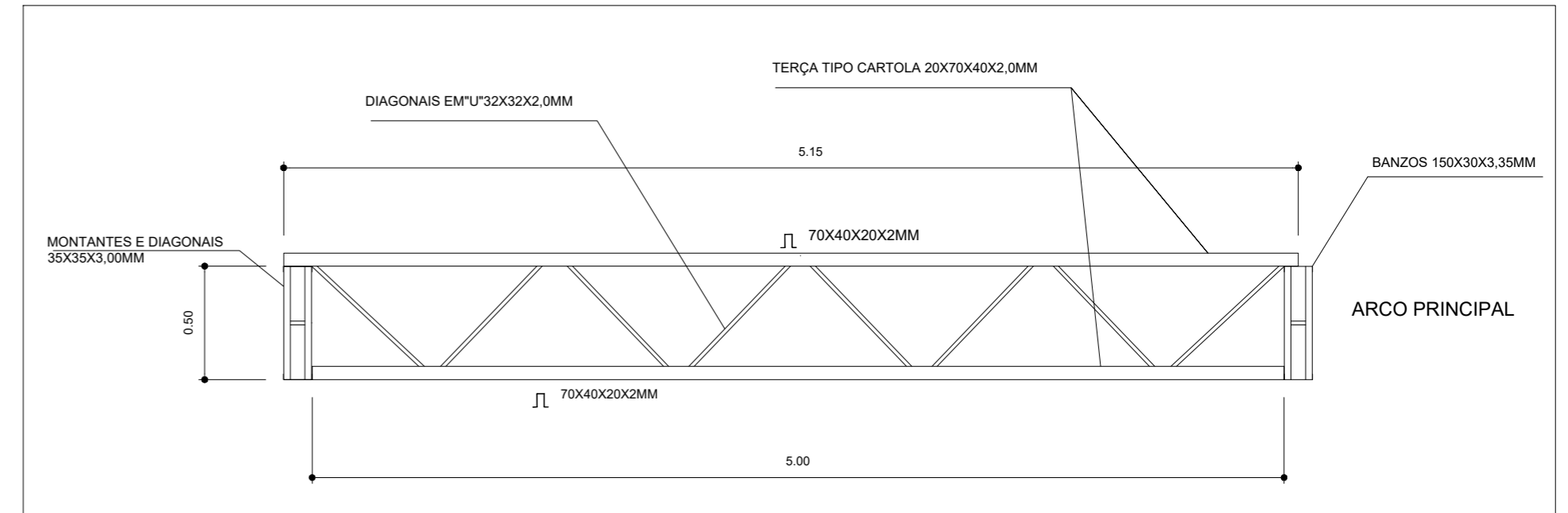


PLANTA DE MEDIDAS DOS ARCOS  
ESCALA: 1/75

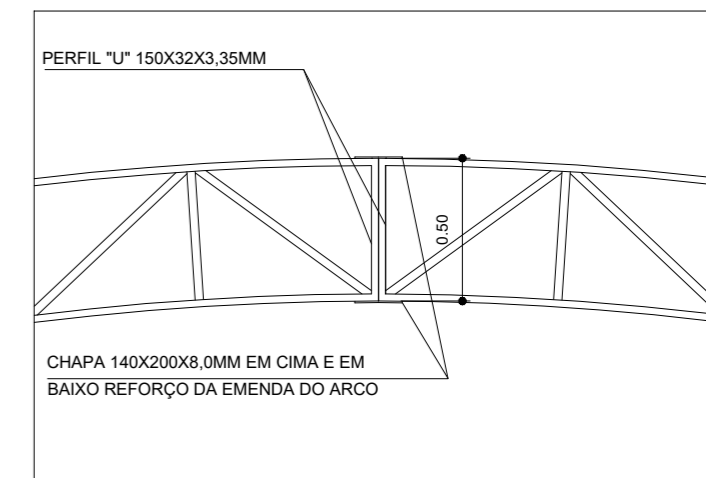


PLANTA DOS ARCOS E PILARES  
ESCALA: 1/75

VIGA DE RIGIDEZ (VR) - 12 PEÇAS  
SEM ESCALA



EMENDA CENTRAL DO ARCO  
SEM ESCALA



Prefeitura Municipal  
de João Dourado

TÍTULO:  
**Cobertura de Quadra**

ASSUNTO DA PRANCHA:  
Projeto Estrutural  
Estrutura Metálica - Planta dos Arcos e Pilares  
e Detalhes

PROPRIETÁRIO:  
Prefeitura Municipal de João Dourado

SITO:  
Povoado de Caldeirão do Jacó, João Dourado  
-Ba

AUTOR DO PROJETO:  
Maicon Douglas A. Dourado

PRANCHA: ESCALA: DATA:  
**02/03** Indicada Janeiro/2023

PREFEITURA MUNICIPAL DE JOÃO DOURADO  
Processo nº: \_\_\_\_\_  
Conferido por: \_\_\_\_\_  
Aprovado por: \_\_\_\_\_  
Data: \_\_\_\_\_ de \_\_\_\_\_ de \_\_\_\_\_

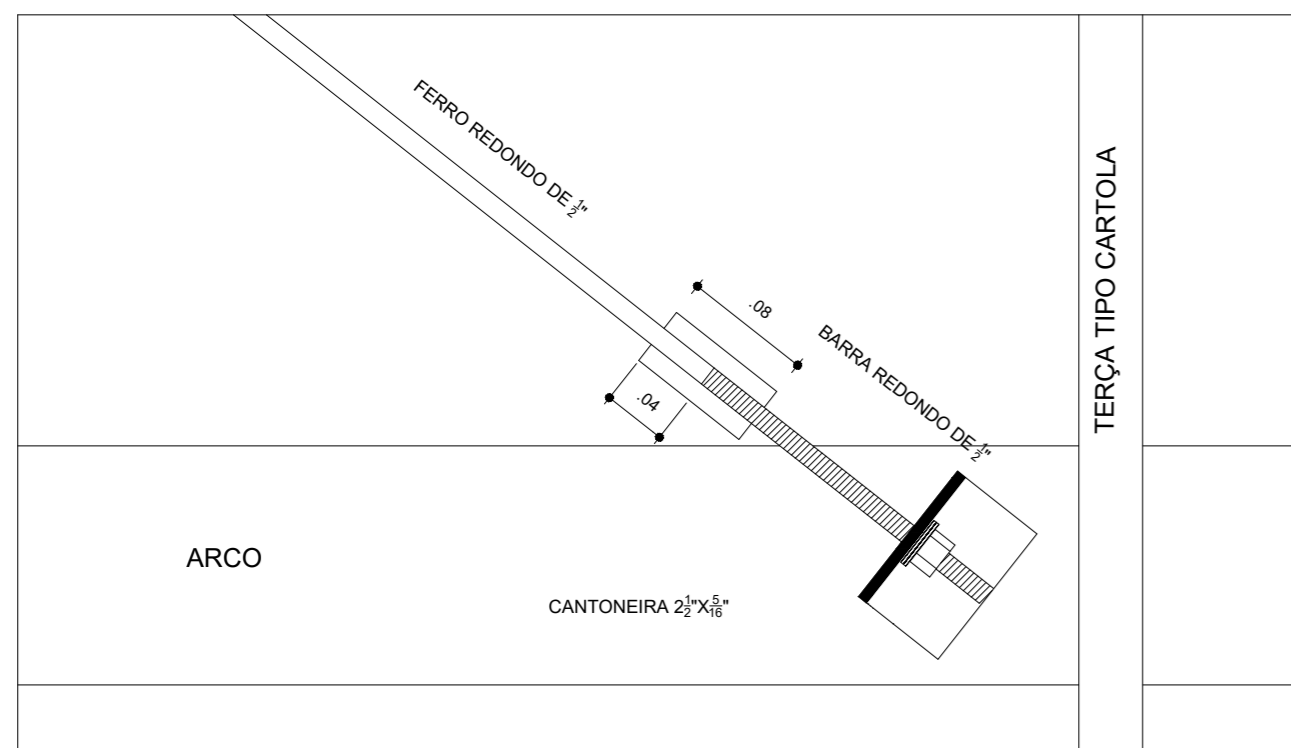
Declaro que a aprovação do projeto por parte da Prefeitura Municipal de João Dourado e demais órgãos competentes, não implica no reconhecimento quanto ao direito de propriedade do terreno.

Proprietário  
Prefeitura Municipal de João Dourado

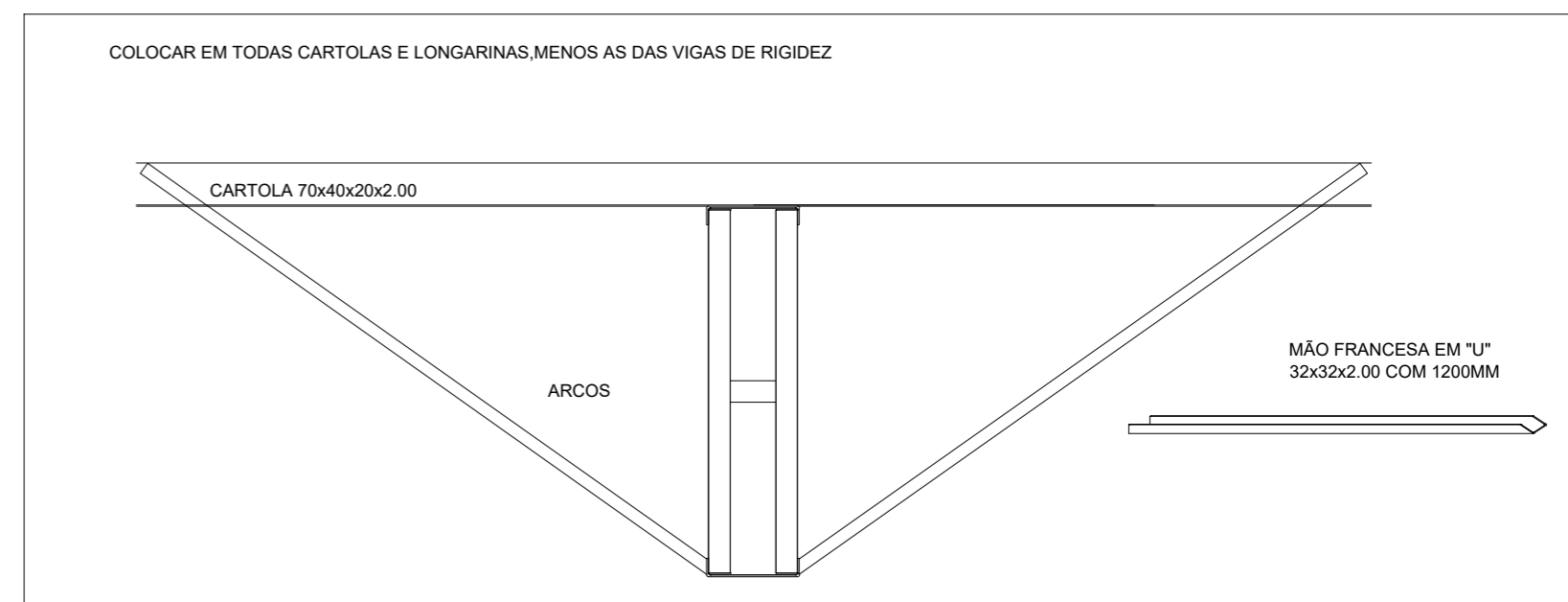
Responsável Técnico  
Maicon Douglas  
Eng. Civil - CREA-BA  
ART OBRA / SERVIÇO  
Nº BA

CÓPIA NÃO AUTORIZADA: Obedecendo ao disposto pela legislação em vigor, o projeto elaborado só poderá ser utilizado pelo Contratante para os fins o locais aqui indicados. Caso ocorram modificações de endereço, ou ainda repetições da construção, este projeto poderá ser executado somente com a concordância expressa por parte da empresa.

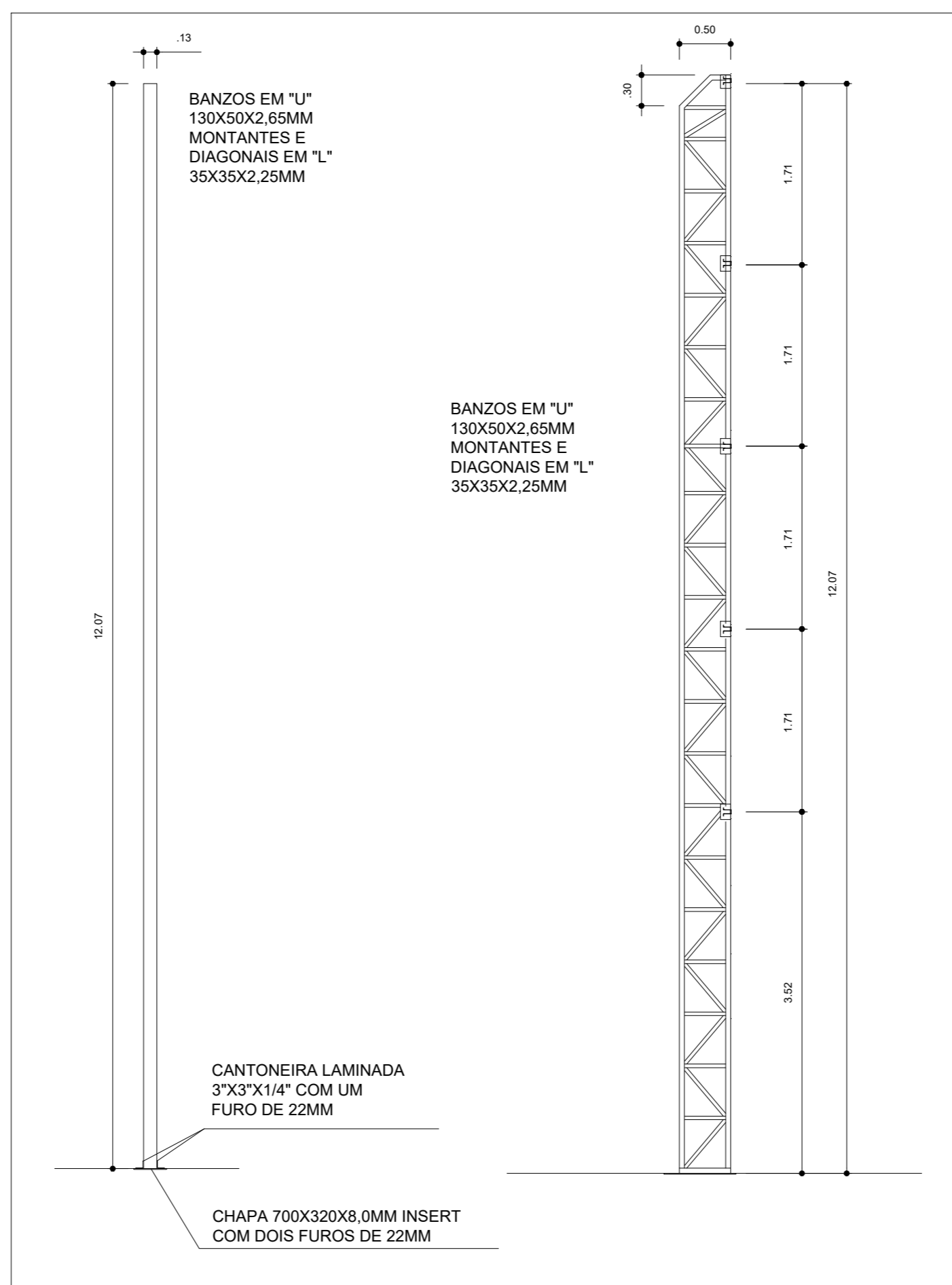
**DETALHE DA FIXAÇÃO DO CONTAVENTAMENTO SEM ESCALA**



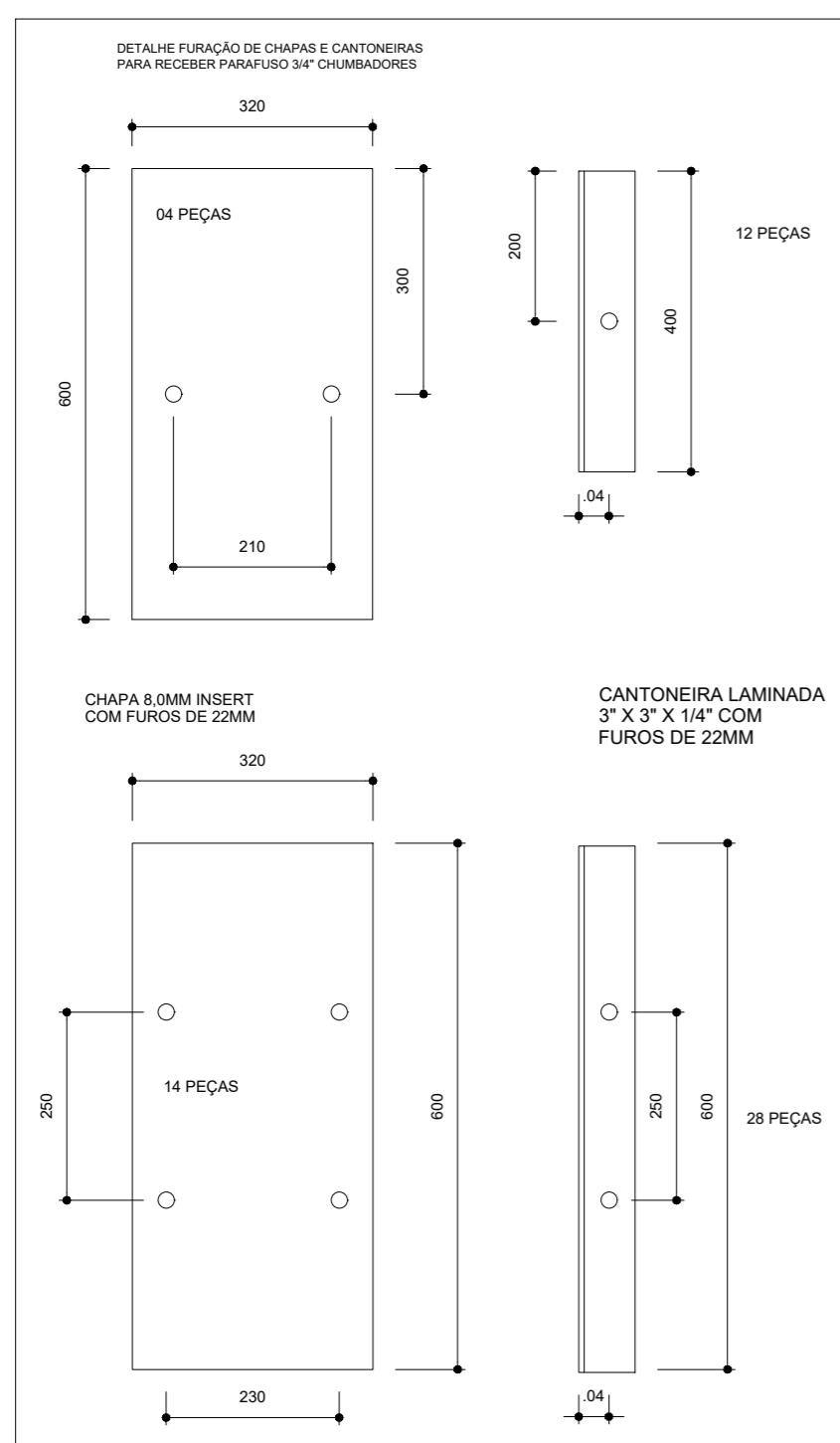
**DETALHE DA MÃO FRANCESA. SEM ESCALA**




**PLANTA DOS PILARES LATERAIS ESCALA 1:50**



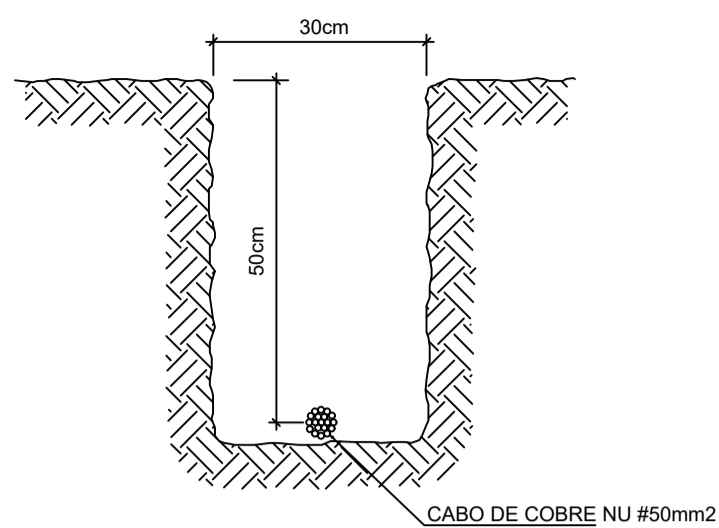
**DETALHES DAS CHAPAS ESCALA: 1/10**



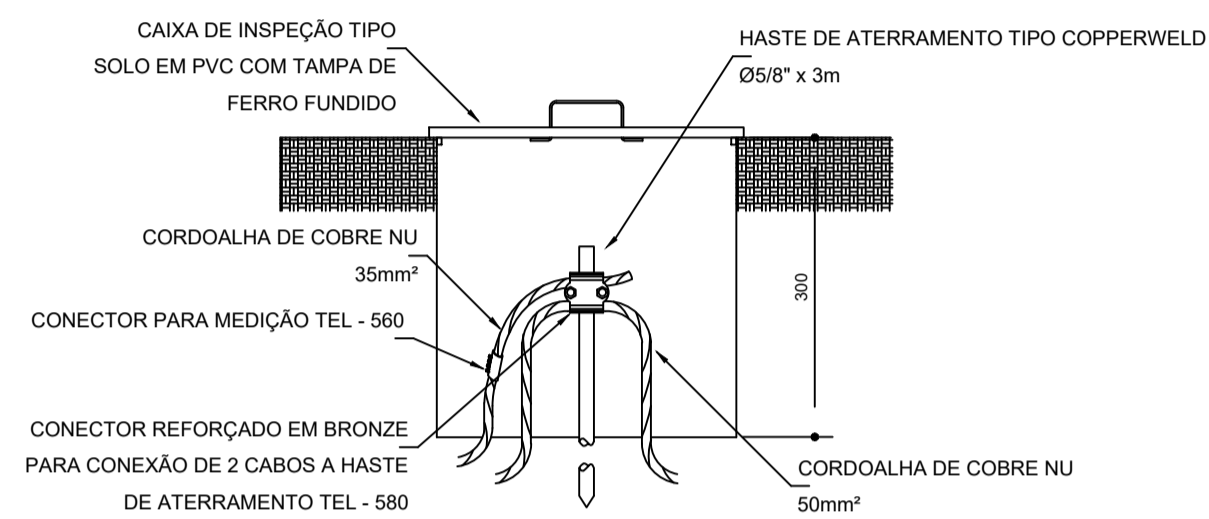


## Prefeitura Municipal de João Dourado

<p><b>TÍTULO:</b> <b>Cobertura de Quadra</b></p> <p><b>ASSUNTO DA PRANCHA:</b> Projeto Estrutural Estrutura Metálica e Detalhes</p> <p><b>PROPRIETÁRIO:</b> Prefeitura Municipal de João Dourado</p> <p><b>SITO:</b> Povoado de Caldeirão do Jacó, João Dourado -Ba</p> <p><b>AUTOR DO PROJETO:</b> Maicon Douglas A. Dourado</p> <p><b>PRANCHA:</b> 03/03    <b>ESCALA:</b> Indicada    <b>DATA:</b> Janeiro/2023</p> <p><b>PREFEITURA MUNICIPAL DE JOÃO DOURADO</b> Processo nº: _____ Conferido por: _____ Aprovado por: _____ Data: _____ de _____ de _____</p>	<p>Declaro que a aprovação do projeto por parte da Prefeitura Municipal de João Dourado e demais órgãos competentes, não implica no reconhecimento quanto ao direito de propriedade do terreno.</p> <p style="text-align: center;"><b>Proprietário</b> _____ Prefeitura Municipal de João Dourado</p> <p style="text-align: center;"><b>Responsável Técnico</b> Maicon Douglas Eng. Civil - CREA-BA ART OBRA / SERVIÇO Nº BA</p> <p style="font-size: small;">CÓPIA NÃO AUTORIZADA: Obedecendo ao disposto pela legislação em vigor, o projeto elaborado só poderá ser utilizado pelo Contratante para os fins locais aqui indicados. Caso ocorram modificações de endereço, ou ainda repetições da construção, este projeto poderá ser executado somente com a concordância expressa por parte da empresa.</p>
---	---

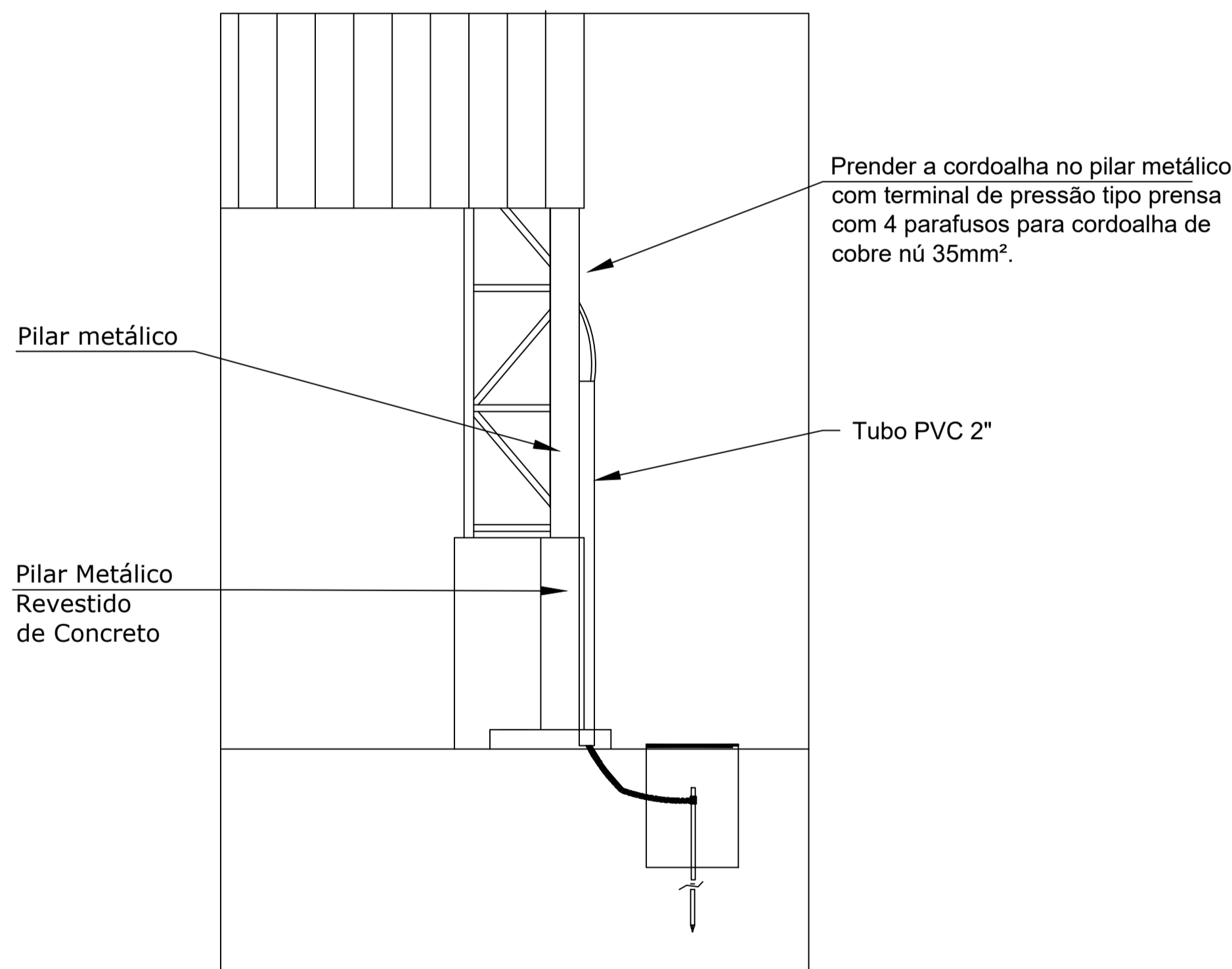


**2 VALA PARA CABOS DA MALHA DE ATERRAMENTO**  
S/ESCALA



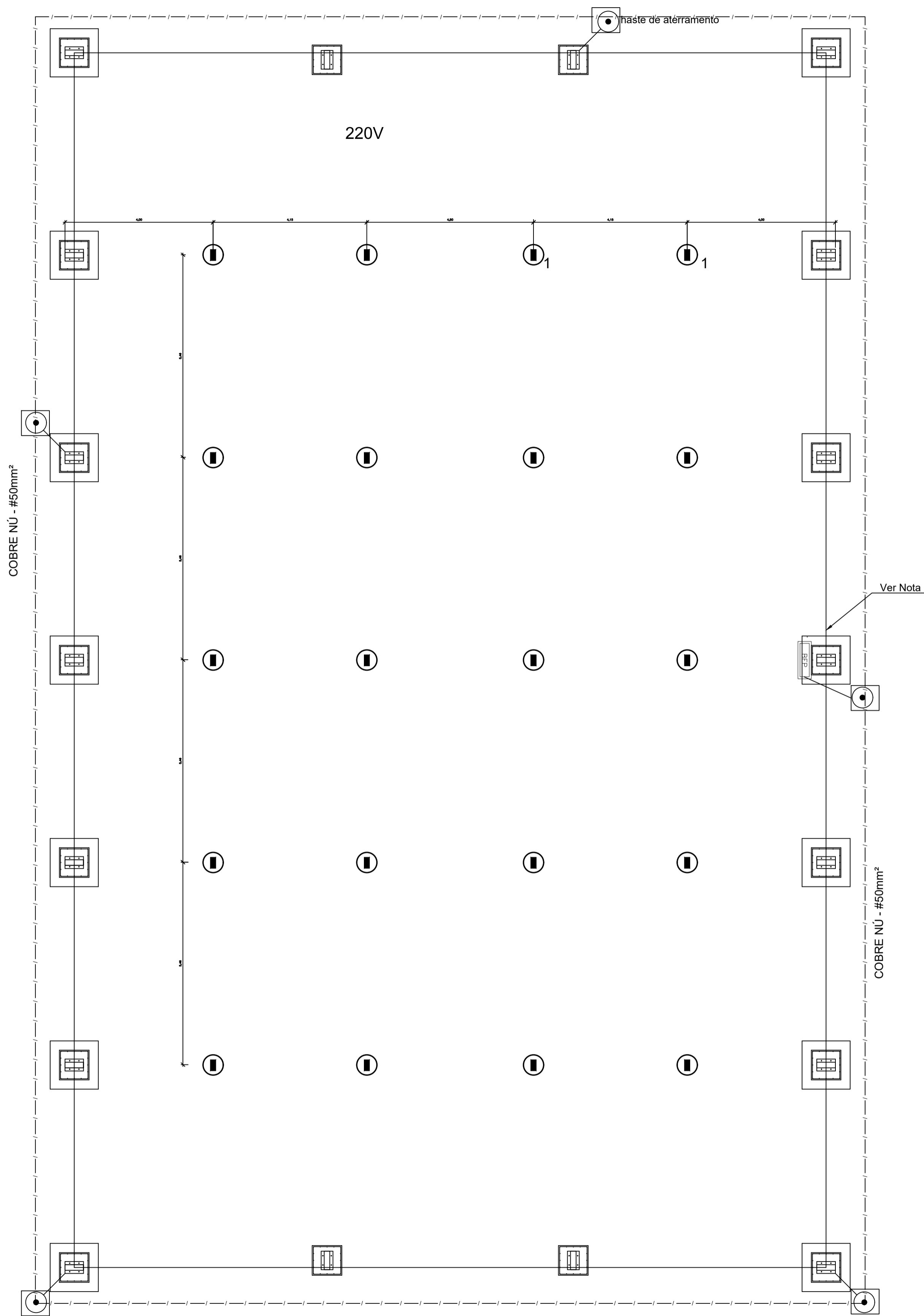
**3 DET. CAIXA DE INSPEÇÃO**  
S/ESCALA

**Detalhe do aterramento do SPDA**



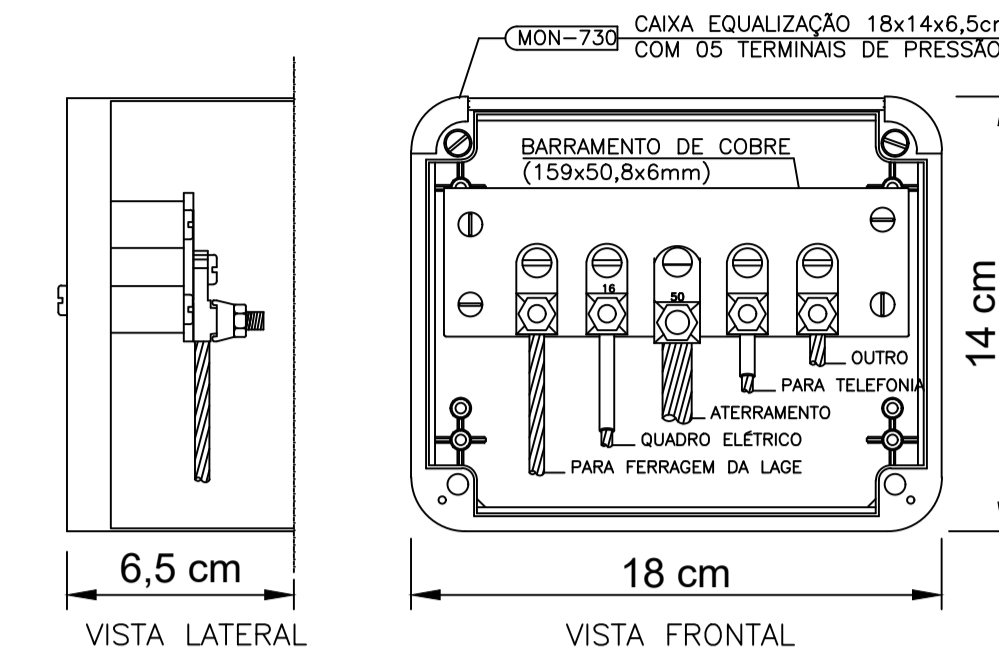
**Nota SPDA:**  
A fixação da cordoalha para aterramento do SPDA deverá ser fixado à viga metálica da estrutura através do terminal de fixação tipo prensa com 4 parafusos. A cordoalha deverá ser fixada à haste Cooperweld através de solda exotérmica dentro da caixa de inspeção metálica. O Quadro de distribuição também deverá ser aterrado.

**4 DETALHE DO ATERRAMENTO DO SPDA**  
S/ESCALA



Nota 01:  
A BEP deverá localizar abaixo do QD1.

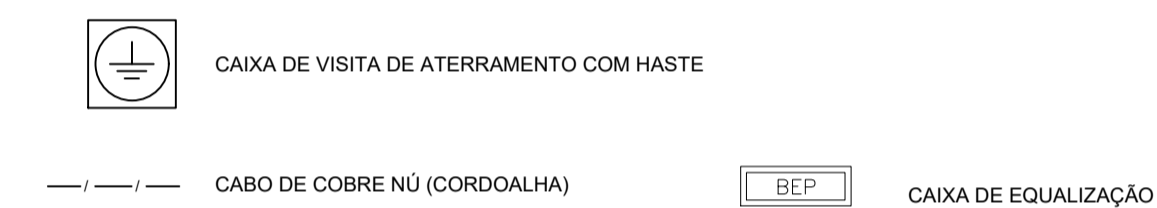
**1 PLANTA BAIXA**  
ESCALA 1/75



NOTA: Utilização interna ou externa podendo embutir ou sobrepor.  
CAIXA DE EQUALIZAÇÃO DOS POTENCIAIS 18x14cm EM PVC

**5 EX.: LIGAÇÕES POSSÍVEIS NA CAIXA DE EQUALIZAÇÃO (LEP/TAP)**  
S/ESCALA

**LEGENDA**



**OBSERVAÇÃO**

VALOR OHMICO DO ATERRAMENTO:

01 - APÓS A EXECUÇÃO DA INSTALAÇÃO CONFORME ESTE PROJETO TODOS OS SISTEMAS DE ATERRAMENTO DEVERÃO TER SUA RESISTÊNCIA MEDIDA. SE O VALOR MEDIDO ULTRAPASSAR 10 OHMS, ACRESCENTAR ELETRODOS ATÉ ATINGIR ESTE VALOR. PODERÁ TAMBÉM SER USADO ATERRAGEM OU SIMILAR.

02 - A RESISTÊNCIA DA CONTINUIDADE ELÉTRICA DAS ARMADURAS DO SISTEMA DEVE SER INFERIOR A 1 OHM.

03 - ALÉM DOS NEUTROS DEVERÃO SER LIGADOS AOS FIOS TERRA TODAS AS PARTES METÁLICAS NÃO ENERGIZADAS.

**NOTAS**

01 - A PROFUNDIDADE MÍNIMA PARA MALHA DE ATERRAMENTO É DE 50 CM.

02 - AS MALHAS DE ATERRAMENTO DOS SISTEMAS ELÉTRICOS E PROTEÇÃO ATMOSFÉRICA DEVERÃO SER INTERLIGADOS, FORMANDO APENAS UM SISTEMA.



**Prefeitura Municipal de João Dourado**

**TÍTULO:**  
Cobertura de Quadra

**ASSUNTO DA PRANCHA:**  
Projeto de Instalações  
Sist. Prot. Contra Descargas Atmosféricas  
Planta Baixa e Detalhes

**PROPRIETÁRIO:**  
Prefeitura Municipal de João Dourado

**SITO:**  
Povoado de Caldeirão do Jacó, João Dourado -Ba

**AUTOR DO PROJETO:**  
Maicon Douglas A. Dourado

**PRANCHA:** ESCALA: DATA:  
01/01 Indicada Janeiro/2023

**PREFEITURA MUNICIPAL DE JOÃO DOURADO**  
Processo nº: \_\_\_\_\_  
Conferido por: \_\_\_\_\_  
Aprovado por: \_\_\_\_\_  
Data: \_\_\_\_\_ de \_\_\_\_\_ de \_\_\_\_\_

Declaro que a aprovação do projeto por parte da Prefeitura Municipal de João Dourado e demais órgãos competentes, não implica no reconhecimento quanto ao direito de propriedade do terreno.

**Proprietário**  
Prefeitura Municipal de João Dourado

**Responsável Técnico**  
Maicon Douglas  
Eng. Civil - CREA-BA  
ART OBRA / SERVIÇO  
Nº BA

CÓPIA NÃO AUTORIZADA: Obedecendo ao disposto pela legislação em vigor, o projeto elaborado só poderá ser utilizado pelo Contratante para os fins e locais aqui indicados. Caso ocorram modificações de endereço, ou ainda repetições da construção, este projeto poderá ser executado somente com a concordância expressa por parte da empresa.

































