

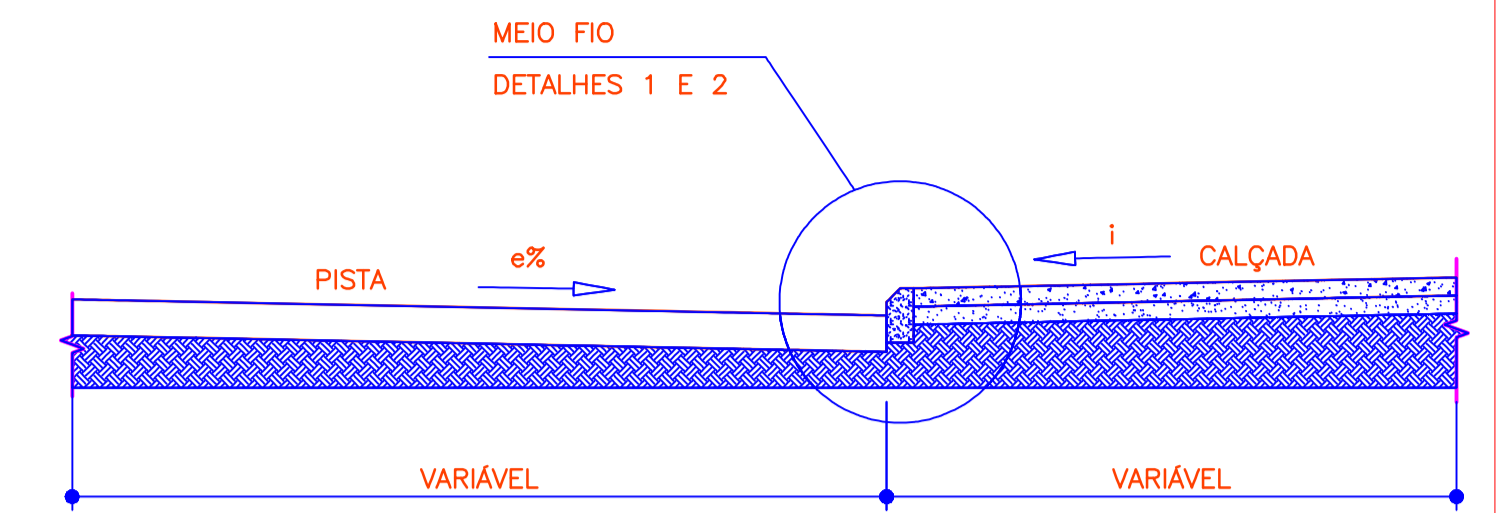
1 MOBILIÁRIO
F05 1:200

QTO - LUMINARIAS		
Imagem	Contador	Tipo
	4	POSTE DE RUA 4 PETALAS

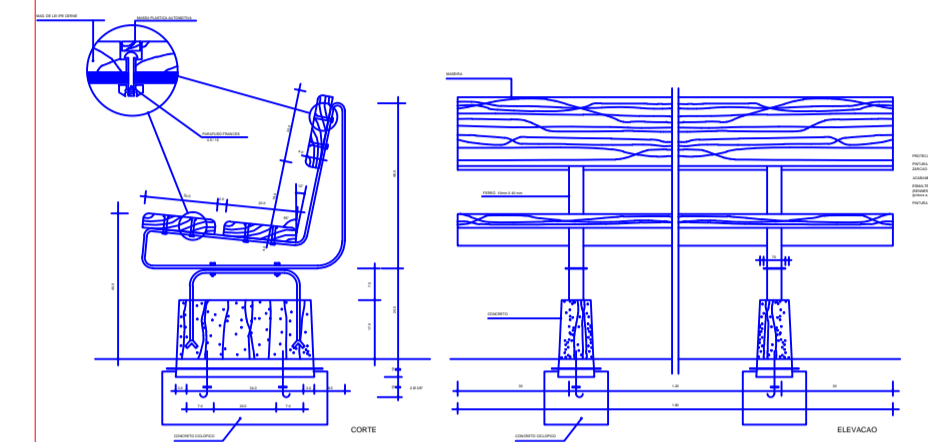
QTO - VAGAS ESTACIONAMENTO	
NUMEROS	
7	VAGAS DE ESTACIONAMENTO
Total geral: 7	

QTO MEIO FIO		
Imagem	Comprimento	Comentários
	211,59 m	
	211,59 m	

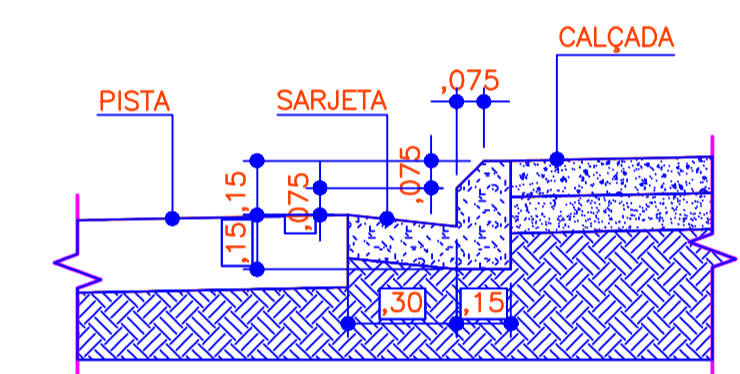
QUANTITATIVO MEIO FIO 307M



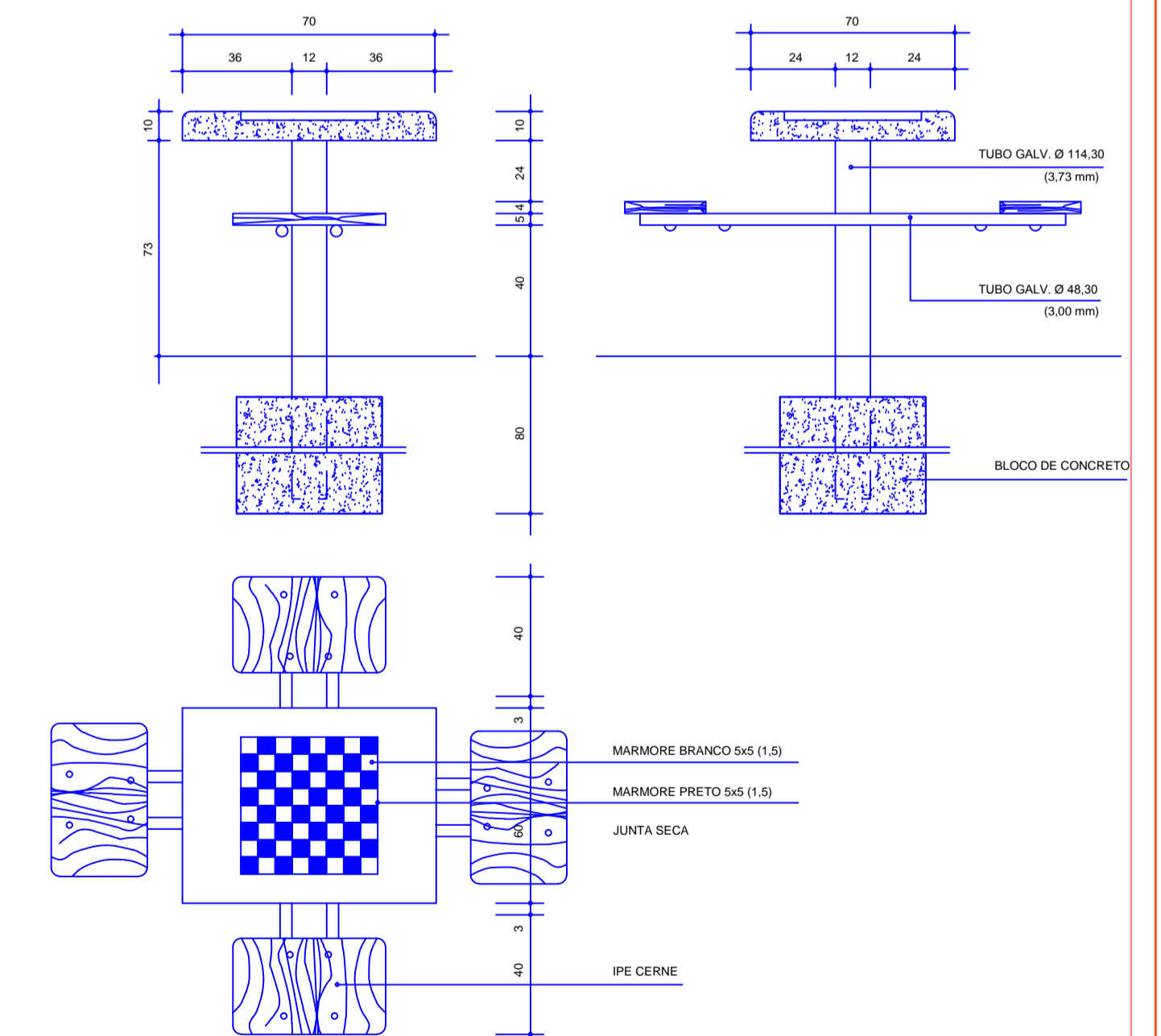
01 SEÇÃO PAVIMENTAÇÃO
ESCALA: 1/50



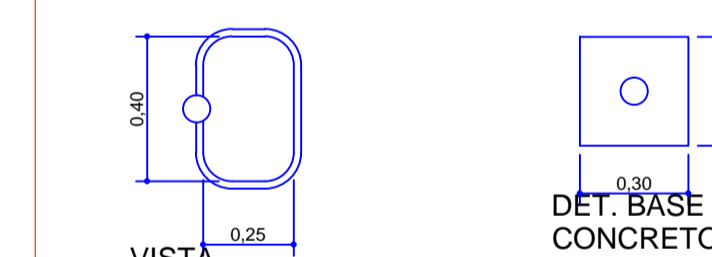
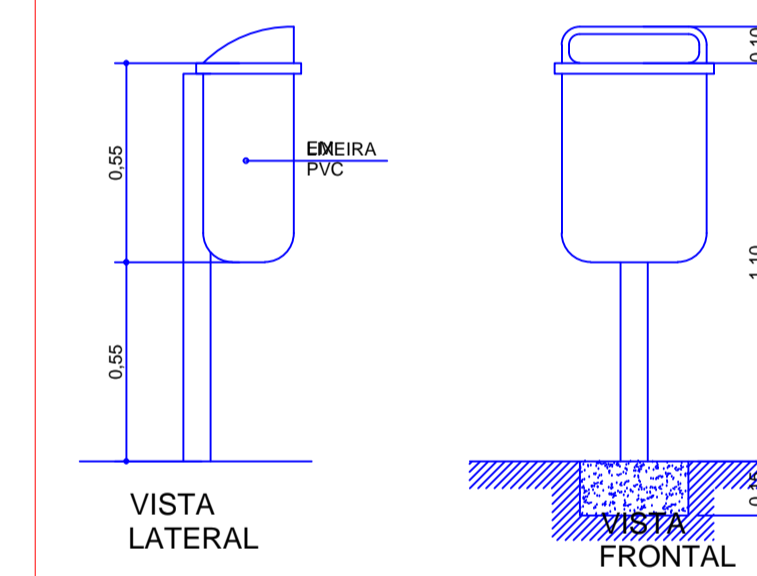
02 DETALHE MEIO FIO SIMPLES
ESCALA: 1/25



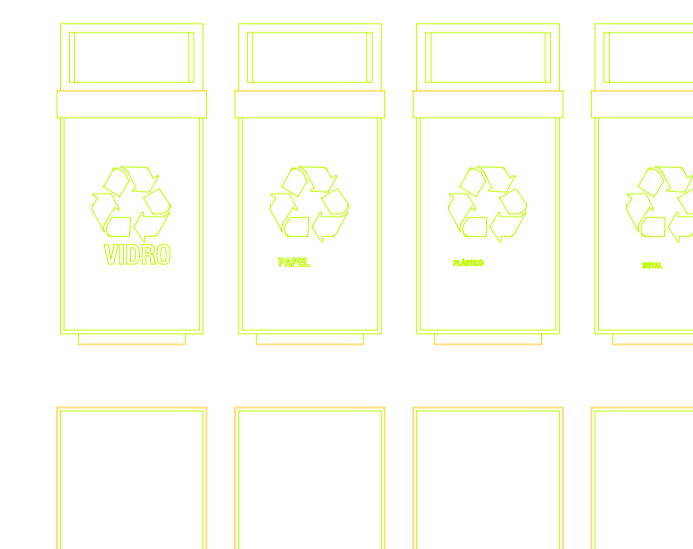
03 DETALHE MEIO FIO COM SARJETA
ESCALA: 1/25



QTO - MOBILIÁRIO		
Imagem	Tipo	QT.
	BALANÇO	1
	BANCO DE CONCRETO	10
	EQ 01 - ROTAÇÃO	1
	EQ 02 - SIMULADOR DE CAMINHADA	1
	EQ 03 - ESQUI	1
	EQ 04 - PRESSÃO DAS PERNAS	1
	ESCORREGADOR	1
	GANGORRA	1
	LIXEIRA	3
	MACAQUINHO	1
	MESA E CADEIRAS	4



DETALHE LIXEIRAS



PREFEITURA MUNICIPAL
JOÃO DOURADO
Agora é a vez do povo



PROJETO: CONSTRUÇÃO DA PRAÇA MATA DO MILHO /
LOCAL: MATA DO MILHO / JOÃO DOURADO / BA
DESENHO(S): MOBILIÁRIO

ESCALA:

FOLHA
F05

07